



80111- PODNOŚNIK WARSZTATOWY ŻABA 2T

CZĘŚCI ZAMIENNE

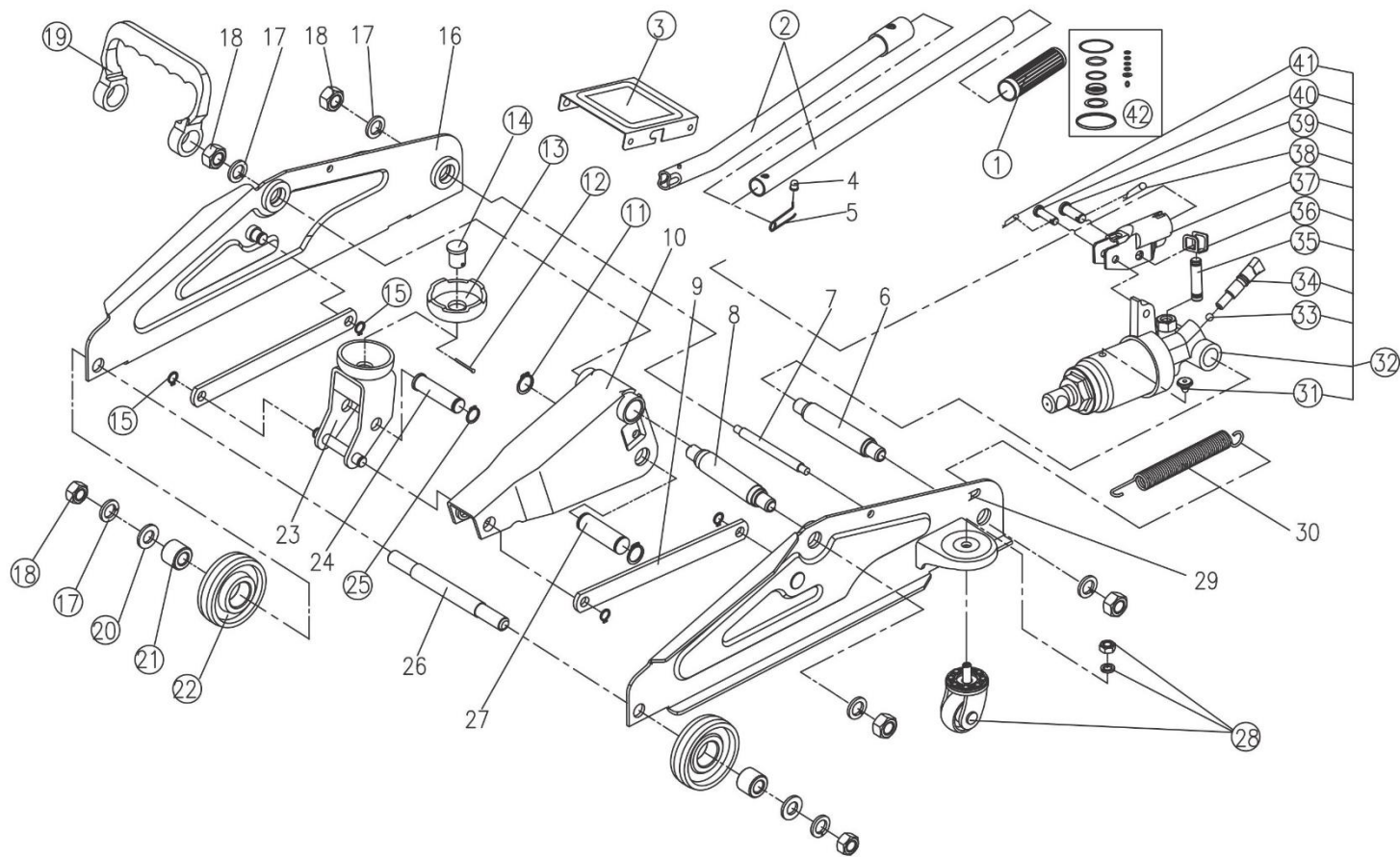


TOYA S.A.

AKTUALIZACJA: 30 MAJA 2023

W wyniku ciągłego rozwoju produktów, TOYA S.A. zastrzega sobie prawo do dokonywania zmian konstrukcyjnych i technologicznych w produkcie bez uprzedniego informowania.

Rysunek złożeniowy





Lista części zamiennych

NO.	INDEKS		NAME	NAZWA
1	Z80111V2-01		HANDLE COVER	OKŁADZINA RĘKOJEŚCI
2	Z80111V2-02		HANDLE	RĘKOJEŚĆ
3	Z80111V2-03		COVER PLATE	OSŁONA
4	Z80111V2-04		LOCATING PIN	TRZPIEŃ
5	Z80111V2-05		POSITIONING SPRING	SPRĘŻYNA
6	Z80111V2-06		SUPPORTING SHAFT	ROZPÓRKA
7	Z80111V2-07		PIN FOR FRAME	POPRZECZKA
8	Z80111V2-08		SUPPORTING SHAFT	ROZPÓRKA
9	Z80111V2-09		CONNECTING ROD	CIEGNO
10	Z80111V2-10		LIFTING ARM ASSEMBLY	RAMIE PODNOŚNIKA
11	Z80111V2-11		C-CLIP Ø16MM	PIERŚCIEN ZABEZPIECZAJĄCY
12	Z80111V2-12		COTTER PIN Ø2X20MM	TRZPIEŃ
13	Z80111V2-13		SADDLE	SIODŁO
14	Z80111V2-14		SADDLE PIN	TRZPIEŃ SIODŁA
15	Z80111V2-15		C-CLIP Ø10MM	PIERŚCIEN ZABEZPIECZAJĄCY
16	Z80111V2-16		RIGHT FRAME ASSEMBLY	PRAWA OBUDOWA
17	Z80111V2-17		SPRING WASHER M12	PODKŁADKA
18	Z80111V2-18		NUT M12	NAKRĘTKA
19	Z80111V2-19		HANDLE	RĄCZKA
20	Z80111V2-20		WASHER M12	PODKŁADKA
21	Z80111V2-21		SLEEVE FOR FRONT WHEEL	TULEJA KOŁA PRZEDNIEGO
22	Z80111V2-22		FRONT WHEEL	KOŁO PRZEDNIE
23	Z80111V2-23		SADDLE BASE ASSEMBLY	PODSTAWA SIODŁA
24	Z80111V2-24		PIN FOR SADDLE BASE	TRZPIEŃ PODSTAWY
25	Z80111V2-25		C-CLIP Ø13MM	PIERŚCIEN ZABEZPIECZAJĄCY
26	Z80111V2-26		SHAFT FOR FRONT WHEEL	OŚ KÓŁ PRZEDNICH
27	Z80111V2-27		PIN FOR LIFTING ARM	TRZPIEŃ RAMIENIA PODNOŚNIKA
28	Z80111V2-28		REAR CASTER ASSEMBLY	TYLNE KOŁO OBROTOWE
29	Z80111V2-29		LEFT FRAME ASSEMBLY	LEWA OBUDOWA
30	Z80111V2-30		RETURN SPRING	SPRĘŻYNA POWROTNA
31	Z80111V2-31		OIL PLUG	KOREK OLEJU
32	Z80111V2-32		POWER UNIT ASSEMBLY	ZESPÓŁ SIŁOWNIKA HYDRAULICZNEGO
33	Z80111V2-33	ZUN-000257	STEEL BALL BEARING Ø6MM	KULKA STALOWA Ø6MM
34	Z80111V2-34		RELEASE VALVE ASSEMBLY	ZAWÓR ZWALNIAJĄCY
35	Z80111V2-35		PUMP PLUNGER ASSEMBLY	TŁOK SIŁOWNIKA
36	Z80111V2-36		U-BRACKET FOR PLUNGER	UCHWYT TŁOKA
37	Z80111V2-37		HANDLE SOCKET	GNIAZDO RĘKOJEŚCI
38	Z80111V2-38		ROUNDWIRE SNAP RING Ø1.4X26MM	PRZETYCZKA
39	Z80111V2-39		PIN FOR PUMP PLUNGER	TRZPIEŃ TŁOKA SIŁOWNIKA
40	Z80111V2-40		PIN FOR UNIT BASE	TRZPIEŃ MOCUJĄCY
41	Z80111V2-41		ROUNDWIRE SNAP RING Ø1.2X20MM	PRZETYCZKA
42	Z80111V2-42		SEAL KIT	ZESTAW USZCZELEK