

YATO

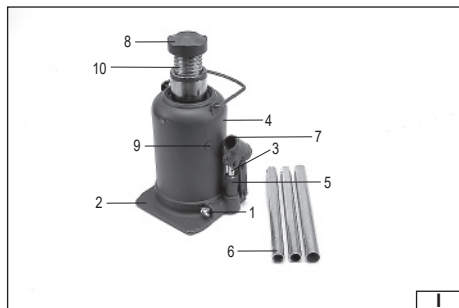


PL *PODNOŚNIK HYDRAULICZNY*
EN *HYDRAULIC LIFT*
DE *HYDRAULISCHE HEBER*
RU *ГИДРАВЛИЧЕСКИЙ ПОДЪЕМНИК*
UA *ГІДРАВЛІЧНИЙ ПІДЙОМНИК*
LT *HIDRAULINIS KĖLIKLIS*
LV *HIDRAULISKS PACĒLĀJS*
CZ *HYDRAULICKÝ ZDVÍHÁK*
SK *HYDRAULICKÉ ZDVÍHADLO*
HU *HIDRAULIKUS EMELŐ*
RO *APARATEW HIDRAULICE DE RIDICAT*
ES *GRÚAS HIDRÁULICAS*
FR *ELEVATEUR HYDRAULIQUE*

YT-1711
YT-1713
YT-1714
YT-1715



CE



PL

1. dźwignia zaworu zwalnającego
2. podstawa
3. zawór bezpieczeństwa
4. tłok podnośnika
5. zbiornik oleju
6. pompa olejowa
7. ramię podnośnika
8. gniazdo ramienia
9. siodło podnośnika
10. zatyczka wlewu oleju

RU

1. рычаг клапана уvolнения
2. подошва
3. предохранительный клапан
4. поршень подъемника
5. резервуар для масла
6. масляный насос
7. плечо подъемника
8. гнездо плеча
9. седло подъемника
10. блокировка подачи масла

LV

1. atbrīvošanas vārpsta rokturis
2. pamāts
3. drošības vārpsta
4. pacēlāja virzulis
5. eļļas tvertne
6. eļļas sūkņis
7. pacēlāja plecs
8. pleca līgzda
9. pacēlāja sedli
10. eļļas ielešanas cauruma vāks

HU

1. leeresztő szelep emelőkarja
2. alapzat
3. biztonsági szelep
4. emelő dugattyúja
5. olaj tartály
6. olaj pumpa
7. emelőkar
8. emelőkar foglalat
9. emelővilla
10. olaj tartály dugója

FR

1. levier de la soupape de libération
2. châssis
3. soupape de sécurité
4. piston de l'élèveur
5. réservoir d'huile
6. pompe à huile
7. bras de l'élèveur
8. siège d'un bras
9. assise de l'élèveur
10. bouchon de la cheminé de remplissage d'huile

EN

1. lever of the release valve
2. support
3. safety valve
4. shaft of the lift
5. oil tank
6. oil pump
7. arm of the lift
8. socket of the arm
9. saddle of the lift
10. oil tank plug

UA

1. важіль клапана звільнення
2. подошва
3. запобіжний клапан
4. поршень підйомника
5. резервуар для масла
6. масляний насос
7. плече підйомника
8. гніздо плеча
9. сідло підйомника
10. блокування подачі масла

CZ

1. páka uvolňovacího ventilu
2. podstavec
3. bezpečnostní ventil
4. pist zdvíháka
5. nádrž oleje
6. olejové čerpadlo
7. rameno zdviháka
8. hnízdo ramena
9. sedlo zdviháka
10. zátká vleву oleje

RO

1. mânerul robinetului de destindere
2. baza
3. supapa de siguranță
4. pistonul cricului
5. recipientul uleiului
6. pompa de ulei
7. brațul cricului
8. soclul mânerului
9. seaua cricului
10. dopul orificiului de umplere cu ulei

DE

1. Hebel des Auslassventils
2. Gestell
3. Sicherheitsventil
4. Heberkolben
5. Ölbehälter
6. Ölpumpe
7. Heberarm
8. Armsitz
9. Hebersattel
10. Öleinlassstopfen

LT

1. palaišvini možuvo svertas
2. pagrindas
3. apsauginis važtuvas
4. kėliklio stūmoklis
5. alyvos rezervuaras
6. alyvos siurblys
7. kėliklio petys
8. peties lizdas
9. kėliklio baidas
10. alyvos piltuvo kaištis

SK

1. páka uvolňujúcieho ventilu
2. základňa
3. bezpečnostný ventil
4. piest zdviháka
5. zásobník oleju
6. olejové čerpadlo
7. rameno zdviháka
8. hniezdo ramena
9. sedlo zdviháka
10. zarážka vleву oleju

ES

1. palanca de la válvula de liberación
2. base
3. válvula de seguridad
4. pistón de la grúa
5. tanque de aceite
6. bomba de aceite
7. brazo de la grúa
8. agujero del brazo
9. soporte de la grúa
10. tapa de la entrada de aceite



Przeczytać instrukcję
Read the operating instruction
Bedienungsanleitung durchgelesen
Прочитать инструкцию
Прочитати інструкцію
Perskaityti instrukciją
Jálása instrukciju
Přečteť návod k použití
Prečítať návod k obsluhu
Olvasni utasítást
Čítešti instrukciunile
Lea la instrucción
Lisez le manuel



Używać gogli ochronnych
Wear protective goggles
Пользоваться защитными очками
Користуйтеся захисними окулярами
Vartok arsauginius akinilius
Jālieto drošības brilles
Používajte ochranné brýle
Používajte ochranné okuliare
Használjon védőszemüveget!
Intrebuintează ochelari de protejare
Use protectores del oído
Utiliser des lunettes de protection

5t 10t 12t

Udźwig
Load
Tragkraft
Груз
Вантаж
Kellamoji galia
Jauda
Zaŕižitelnost
Nosnost
Teherbíráš
Capacitate portantă
Capacidad de levantamiento
Capacité de levage

500 215 520 590



230 125 210 235
mm mm mm mm

Zakres podnoszenia
Lifting range
Hubbereich
Предел подъема
Рівень підйому
Kélimo diapazonas
Pacelšanas diapazons
Rozsah zdvihání
Okruh zdvihania
Emelési magasság
Spažul de ridicare
Rango de levantamiento
Etendue de levage

DANE TECHNICZNE

Indeks	Udźwig [tyś. kg]	Zakres podnoszenia [mm]	Ciężar [kg]
YT-1711	5	230 - 500	8,0
YT-1713	10	125 - 215	7,7
YT-1714	10	210 - 520	11,2
YT-1715	12	235 - 590	15,2

OPIS PRODUKTU

Podnośnik hydrauliczny jest przeznaczony do prac gdzie wymagane jest podnoszenie znacznych ciężarów. Nie może być stosowany jako element podpierający ustawiany na stałe. Niedopuszczalne jest także przewożenie podnośnikiem uniesionych ładunków. Prawidłowa, niezawodna i bezpieczna praca przyrządu jest zależna od właściwej eksploatacji, dlatego:

Przed przystąpieniem do pracy z narzędziem należy przeczytać całą instrukcję i zachować ją.

Za wszelkie szkody i obrażenia powstałe w wyniku używania narzędzia niezgodnie z przeznaczeniem, nie przestrzegania przepisów bezpieczeństwa i zaleceń niniejszej instrukcji, dostawca nie ponosi odpowiedzialności. Używanie przyrządu niezgodnie z przeznaczeniem powoduje także utratę praw użytkownika do gwarancji i rękojmi.

ZALECENIA BEZPIECZEŃSTWA

Podnośnik jest urządzeniem hydraulicznym pracującym pod dużym obciążeniem. Przy pracy należy przestrzegać podstawowych zasad bezpieczeństwa.

Przed rozpoczęciem pracy należy przeczytać instrukcję obsługi i zachować ją.

Nigdy nie przekraczać maksymalnego obciążenia podnośnika.

Zabronione jest podnoszenie podnośnikiem ludzi, bądź zwierząt.

Podnośnik jest przeznaczony jedynie do podnoszenia, wykorzystywanie go w innych celach jest zabronione. Trzeba wykorzystać dodatkowe przyrządy zabezpieczające (np. stojaki) do podparcia podniesionego przedmiotu, przed rozpoczęciem pracy pod nim. W przypadku podnoszenia pojazdów należy zablokować lub zaklinować koła, oraz zaciągnąć hamulec bezpieczeństwa.

Nie należy zostawiać podniesionego ładunku bez opieki. Nie wolno w pobliżu pracy lub składowania podnośnika dopuszczać dzieci i osoby nieprzeszkolone w obsłudze urządzenia.

Nie należy nosić luźnej odzieży, oraz biżuterii. Długie włosy należy upiąć.

Należy stosować środki ochrony osobistej.

Podnośnik musi być ustawiony na równym, płaskim, twardym i stabilnym podłożu.

Podnośnik należy umieszczać pod podnoszonym przyrządem, aby obciążenie podpierało się w części środkowej siodelka.

Absolutnie zabronione jest regulowanie zaworu bezpieczeństwa.

Trzymać urządzenie z daleka od źródeł ciepła i ognia, ponieważ może to spowodować uszkodzenie urządzenia lub pogorszenie jego funkcjonowania.

Przed podniesieniem jakiegokolwiek ładunku należy się upewnić, że po uniesieniu ładunku nie wystąpi przesunięcie się podnośnika.

Przed podniesieniem jakiegokolwiek ciężaru, należy się upewnić, że podnośnik nie jest w żaden sposób uszkodzony. Jeśli podnośnik wymaga naprawy, należy zwrócić się w tym celu do uprawnionego zakładu naprawczego.

Bądź przewidujący, nie pracuj, gdy jesteś zmęczony, bądź pod działaniem leków.

Nie należy modyfikować żadnych elementów podnośnika, które mogą mieć wpływ na zgodność podnośnika z normą wymienioną w deklaracji zgodności.

Należy naprawiać produkt tylko w uprawnionych do tego zakładach, używających tylko oryginalnych części zamiennych. Zapewni to właściwe bezpieczeństwo pracy

Czas eksploatacji podnośnika został określony na 4 lata od dnia pierwszego użycia. Po tym okresie należy dokonać przeglądu podnośnika w autoryzowanym serwisie producenta, pod kątem bezpieczeństwa dalszego użytkowania.

Należy sprawdzić stan oznakowania oraz to czy oznakowanie pozostaje w takim stanie w jakim było na początku.

MONTAŻ I OBSŁUGA

Podnośnik jest dostarczany jako zmontowany układ i nie wymaga montażu lub regulacji.

Przed rozpoczęciem pracy należy przy odkręconym zaworze zwalniającym wykonać około 6 pełnych cykli pompowania, aby zapewnić właściwe rozprowadzenie oleju hydraulicznego.

Podnoszenie

Przed rozpoczęciem podnoszenia należy się upewnić, że operator podnośnika będzie miał podnośnik oraz podnoszony ładunek

w zasięgu wzroku, podczas wykonywania wszelkich ruchów.

Węższym końcem ramienia podnośnika zamknąć zawór zwalnający przez dokręcenie go do oporu zgodnie z kierunkiem ruchu wskazówek zegara. (II)

Podnośnik umieścić pod podnoszonym ładunkiem w miejscu przeznaczonym do stosowania podnośników (np. w przypadku samochodów) tak, aby ładunek oparł się centralnie na siedle podnośnika. (III)

W razie potrzeby w podnośnikach słupkowych można wykręcić śrubę przedłużającą aż do zetknięcia się siodełka podnośnika z podnoszonym ładunkiem.

Wsunąć ramię podnośnika w gniazdo. Poruszając ramieniem w kierunku góra - dół podnieść ładunek na wymaganą wysokość. Po podniesieniu zabezpieczyć ładunek przed opadnięciem, np. podstawkami.

Opuszczanie

Przed rozpoczęciem opuszczania, trzeba się upewnić, że opuszczany ładunek nie spowoduje obrażeń obsługi.

Węższym końcem ramienia podnośnika **powoli obracać** zawór zwalnający w kierunku przeciwnym do ruchu wskazówek zegara. (IV)

Nie należy odkręcać zaworu zwalnającego bardziej niż jest to wymagane do powolnego opuszczenia ładunku.

Zbytne odkręcenie zaworu może spowodować jego wykręcenie z obudowy.

Po całkowitym opuszczeniu ładunku, ramię odłączyć od podnośnika, podnośnik zabrać spod ładunku. W przypadku podnośników słupkowych wkręcić śrubę przedłużającą, jeśli była stosowana.

Konserwacja

Jeśli podnośnik nie jest używany tłok podnośnika oraz gniazdo ramienia powinny być w pozycji dolnej. W przypadku podnośników słupkowych także śruba wydłużająca powinna być wkręcona w tłok podnośnika. Zapobiega to korozji powierzchni tłoka.

Podnośnik należy utrzymywać w czystości, należy smarować zewnętrzne części ruchome podnośnika.

Odpowietrzanie układu hydraulicznego

Wymagane jest, aby poniższe czynności wykonać w specjalistycznym zakładzie serwisowym.

Od czasu do czasu w układzie hydraulicznym podnośnika zbierają się pęcherzyki powietrza. Może to zmniejszyć skuteczność działania podnośnika. Jeśli taka sytuacja ma miejsce należy odpowietrzyć układ hydrauliczny podnośnika.

Postawić podnośnik tak, aby tłok znajdował się w pozycji pionowej. Otworzyć zawór zwalnający, zdjąć zatyczkę wlewu oleju. Następnie poruszać gwałtownie, kilkakrotnie pompą podnośnika, aby wypchnąć powietrze na zewnątrz.

Zamknąć zawór zwalnający, założyć zatyczkę wlewu oleju. Sprawdzić pracę podnośnika, jeśli zajdzie potrzeba powtórzyć operację odpowietrzania.

Uzupełnianie oleju, smarowanie (V)

Wymagane jest, aby poniższe czynności wykonać w specjalistycznym zakładzie serwisowym.

Ustawić podnośnik tak, aby tłok podnośnika znalazł się w pozycji pionowej. Opuścić pompę i tłok w dolne końcowe położenie. Zdjąć zatyczkę wlewu oleju.

Napełniać tylko olejem hydraulicznym o klasie lepkości SAE 10. Zabronione jest stosowanie innych płynów w tym celu. Napełniać do dolnej krawędzi wlewu oleju.

Odpowietrzyć podnośnik.

Zamontować zatyczkę wlewu oleju. Sprawdzić działanie podnośnika.

W regularnych odstępach czasu smarować połączenia przegubowe oraz inne części ruchome podnośnika. W przypadku podnośników słupkowych należy pamiętać o okresowym smarowaniu gwintu śruby przedłużającej.

Usuwanie usterek

Podnośnik obniża się pod obciążeniem	Podnośnik nie podnosi obciążenia	Podnośnik nie podnosi obciążenia na pełną wysokość	Pompa sprężynuje przy podnoszeniu	Podnośnik nie opuszcza się całkowicie	Olej wycieka spod zatyczki	
	X	X	X			W podnośniku może brakować oleju. Uzupełnić braki oleju.
	X	X	X	X		Zapowietrzony układ hydrauliczny. Odpowietrzyć układ hydrauliczny
					X	W podnośniku może być za dużo oleju. Usunąć nadmiar oleju

Podnośnik obniża się pod obciążeniem	Podnośnik nie podnosi obciążenia	Podnośnik nie podnosi obciążenia na pełną wysokość	Pompa sprężynuje przy podnoszeniu	Podnośnik nie opuszcza się całkowicie	Olej wycieka spod zawieszki	
X	X					Możliwość nie domknięcia się zaworów. Kilukrotnie bez obciążenia podnieść, A następnie opuścić ramie podnośnika.
				X		Uszkodzona sprężyna powrotna. Brak smarowania części ruchomych. Odkształcone elementy napędu ramienia.
X	X					Niedomknięty zawór zwalniający. Zamknąć zawór zwalniający.

Postępowanie ze zużytymi elementami podnośnika

Zużyty olej i/ lub smary należy oddać do specjalistycznego punktu zajmującego się utylizacją tego typu odpadów.

Zużyte części stalowe nie stanowią zagrożenia dla środowiska i należy oddać je do zakładów zajmujących się przetwarzaniem odpadów metali żelaznych.

TECHNICAL DATA

Index	Lifting capacity [tons]	Lifting range [mm]	Weight [kg]
YT-1711	5	230 - 500	8,0
YT-1713	10	125 - 215	7,7
YT-1714	10	210 - 520	11,2
YT-1715	12	235 - 590	15,2

DESCRIPTION OF THE MACHINE

The hydraulic lift has been designed to be used for tasks implying lifting significant weights. It must not be used as a permanent support element. It is also unacceptable to use the lift to transport lifted loads. The device has been designed exclusively for domestic use and must not be used professionally, namely in plants and for lucrative purposes. A correct, reliable and safe functioning of the device depends on its adequate operation, so:

Before you commence work with the tool, read the operating manual thoroughly and keep it for future reference.

The supplier shall not be held responsible for any damage and injuries caused due to using the tool for purposes it has not been designed for, failure to observe safety recommendations and the recommendations indicated within this manual. Using the device for tasks which do not comply with the purpose it has been designed for shall also cancel the guarantee rights the user is entitled to.

SAFETY RECOMMENDATIONS

The lift is a hydraulic device working under significant loads. During work it is required to observe basic safety principles.

Before you start work, read the operating manual and keep it for future reference.

Do not ever exceed the maximum load of the lift.

It is prohibited to use the device to lift people and animals.

The lift has been designed exclusively for the purpose of lifting, and must not be used for other purposes. It is required to use additional safety devices (e.g. racks) to support the lifted object, before work under it may commence.

In case of lifting vehicles it is necessary to block or wedge the wheels and engage the safety brake.

Do not leave a lifted load unattended. Do not permit children and those who have not been trained in operation of the device to enter the working area.

Do not wear loose clothes and jewellery. Gather long hair.

Use personal protection means.

The lift must be placed on an even, flat, hard and stable surface.

The lift must be placed upon the device to be lifted so that the load is supported in the middle section of the saddle.

It is absolutely prohibited to adjust the safety valve.

Keep the device far from sources of heat and flames, since they might damage the device or impair its functioning.

Before you proceed to lifting any load whatsoever, make sure that once the load has been lifted, the lift will not shift.

Before you proceed to lifting any load whatsoever, make sure the lift is not damaged in any way. If the lift requires repair, have it repaired by an authorised workshop.

Be prudent and do not work when you are tired or under influence of medicines.

Do not modify any elements of the lift, which may have impact on the compliance of the lift with the standard indicated in the declaration of compliance.

Have the device repaired exclusively in authorised service points, using solely original spare parts, so as to ensure the required level of safety during work.

The lifetime of the lift has been determined for 4 years from the date of its first use. After this period, the lift should be inspected at the manufacturer's authorized service center for further safety of use.

The condition of the marking must be checked and that the marking remains as it was at the beginning.

ASSEMBLY AND OPERATION OF THE LIFT

The lift is delivered as an assembled system and does not require assembly or adjustments.

Before work it is required to realise approximately six full pumping cycles with the release valve open, so as to ensure appropriate distribution of the hydraulic oil.

It is required to check before each task all the screwed connections, and tighten them if necessary. This will increase safety of operation and prolong the life of the lift.

Lifting

Before lifting may commence, make sure that the operator of the lift has the lift itself and the lifted load within the range of sight during all realised movements.

Using the end of the arm of the lift, close the release valve turning it home clockwise. (II)

Place the lift under the load to be lifted in the place designed for a lift (e.g. in case of vehicles), so that the load is supported in the central section of the saddle of the lift. (III)

Insert the arm of the lift into the socket. Moving the arm upwards and downwards lift the load to the required height.

Once the load has been lifted, protect it from falling down using for example appropriate supports.

Lowering

Before lowering of the load may commence, make sure that the load to be lowered will not cause any injuries to the personnel.

Using the narrower end of the arm of the lift **turn the release valve slowly** anticlockwise. **Do not open the release valve more than this is required to slowly lower the load.**

Excessive opening of the valve may cause its removing from the casing.

Once the load has been completely lowered, disconnect the arm from the lift, and remove the lift from under the load. In case of post lifts, it is required to remove the extension bolt, if it was used.

Maintenance

If the lift is not used the shaft of the lift and the socket of the arm should be in the lower position. In case of post lifts also the extension bolt should be turned into the shaft of the lift. This will prevent the surface of the shaft from corrosion.

The lift must be kept clean, and the external moving elements of the lift must be lubricated at least every ten working hours.

Purging the hydraulic system

It is required to have the following maintenance action realised in a specialised service point.

From time to time the hydraulic system of the lift fills with air bubbles. This may impair the functional efficiency of the lift. If this is the case the hydraulic system of the lift must be purged.

Place the lift in such a manner that the shaft is in a vertical position. Open the release valve and remove the oil tank plug (VI). Then move the pump of the lift energetically a couple of times so as to remove the air.

Close the release valve and replace the oil tank plug. Check the functioning of the lift, and if necessary repeat the purging procedure.

Filling the oil tank and lubrication

It is required to have the following maintenance action realised in a specialised service point.

Place the lift in such a manner that the shaft is in a vertical position. Move the pump and the shaft to the extreme lower position. Remove the oil tank plug (VI).

Use solely hydraulic oil whose viscosity class is SAE 10. It is prohibited to use other liquids for that purpose. Fill the tank to the lower edge of the oil inlet.

Purge the lift following the direction indicated in „*Purging the hydraulic system*“.

Replace the oil tank plug. Check the functioning of the lift.

In regular intervals (at least every ten working hours) lubricate the articulated connections and other moving elements of the lift. In case of post lifts, remember of periodical lubrication of the extension bolt thread.

Solution of problems

The lift lowers under a load	The lift does not lift a load	The lift does not lift a load to the full height	The pump springs back during lifting	The lift does not lower completely	Oil is leaking from under the plug	
	X	X	X			There may be insufficient quantity of oil in the lift. Fill the oil tank.
	X	X	X	X		Air in the hydraulic system. Purge the hydraulic system.
					X	There may be excessive quantity of oil in the lift. Remove the excess of oil
X	X					The valves may not close completely. Lift the arm of the device a couple of times without any load and then lower it.

EN

The lift lowers under a load	The lift does not lift a load	The lift does not lift a load to the full height	The pump springs back during lifting	The lift does not lower completely	Oil is leaking from under the plug	
				X		A damaged back spring. Moving elements are not lubricated. Deformed arm driving elements.
X	X					The release valve is not completely closed. Close the release valve.

TECHNISCHE DATEN

Index	Tragkraft [T]	Hubbereich [mm]	Gewicht [kg]
YT-1711	5	230 - 500	8,0
YT-1713	10	125 - 215	7,7
YT-1714	10	210 - 520	11,2
YT-1715	12	235 - 590	15,2

PRODUKTBESCHREIBUNG

Hydraulischer Heber ist für Heben von schweren Lasten bestimmt. Es kann nicht als feste Stütze verwendet werden. Die mittels hydraulischen Hebers angehobenen Lasten dürfen nicht befördert werden.

SICHERHEITSVORSCHRIFTEN

Der Heber ist eine hydraulische Vorrichtung, die sehr große Kräfte überträgt. Bei dem Einsatz sollen die grundlegenden Sicherheitsvorschriften beachtet werden.

Vor Arbeitsbeginn soll diese Anweisung vollständig durchgelesen und aufbewahrt werden.

Die maximal zulässige Tragkraft darf nicht überschritten werden.

Anheben von Personen und Tiere mit dem Heber ist verboten.

Der Heber ist nur zum Anheben bestimmt und die Verwendung für andere Zwecke ist verboten. Zum Stützen der aufgehobenen Last und dem Beginn der Arbeiten an dieser Last sollen andere Vorrichtungen (zum Beispiel Stützen) eingesetzt werden.

Beim Anheben von Fahrzeugen sollen die Räder blockiert oder eingeklemmt werden und die Handbremse eingezogen werden.

Die aufgehobene Last darf nicht ohne Aufsicht überlassen werden. Kinder oder Personen, die in der Bedienung des Hebers nicht eingeschult wurden dürfen in die Nähe des Hebers zugelassen werden

Beim Einsatz dürfen lose Bekleidung und Schmuck nicht getragen werden. Lange Haare sollten gebunden sein.

Persönliche Schutzmittel sind zu verwenden.

Der Heber soll auf ebener, fester und stabiler Aufstellfläche aufgestellt werden.

Der Heber sollte unter der zu tragenden Last aufgestellt werden damit die Last in der Sattelmitte steht.

Das Einstellen des Sicherheitsventils ist verboten.

Die Vorrichtung von Heizquellen und Feuer fern halten, da dies die Funktion der Vorrichtung beeinträchtigen kann oder eine Beschädigung der Vorrichtung herbeiführen.

Vor dem Anheben der Last ist zu prüfen ob der Heber sich nach dem Anheben nicht verschieben kann.

Vor dem Einsatz ist zu prüfen ob die Vorrichtung in einwandfreiem Zustand ist. Sollte der Heber beschädigt sein dann sollte an die Vertragswerkstatt zur Reparatur angeliefert werden.

Beim Einsatz ist Vorsicht geboten. Die Arbeit in ermüdeten Zustand und nach Einnahme der Medikamente soll vermieden werden.

Die Lebensdauer des Aufzugs wurde für 4 Jahre ab dem Datum seiner ersten Verwendung bestimmt. Nach dieser Zeit sollte der Aufzug im autorisierten Servicecenter des Herstellers auf weitere Sicherheit überprüft werden.

Der Zustand der Markierung muss überprüft werden und die Markierung bleibt wie am Anfang.

MONTAGE UND BEDIENUNG

Der hydraulisch Heber ist im montierten Zustand geliefert und bedarf keinerlei Montage oder Einstellung.

Vor dem Arbeitsbeginn sollte man 6 volle Pumpenvorgänge bei geöffnetem Auslassventil durchführen, damit das Öl richtig an alle Leitungen und Kammer der Hydraulikanlage zufließt.

Anheben

Vor dem Arbeitsbeginn ist zu prüfen ob der Heber und die anzuhebende Last in der Sichtweite des Bedienungspersonals während der Ausführung der Vorgänge sein werden.

Das Auslassventil mit schmalem Ende des Hebearmes durch Drehen im Uhrzeigersinn bis zum Anschlag schließen. (II)

Den Heber unter der zu tragenden Last an der Stelle, die zum Anheben bestimmt ist (zum Beispiel bei Fahrzeugen), aufstellen, damit die Last in der Sattelmitte steht. (III)

Falls notwendig, die Verlängerungsschraube bei dem Säulenkraftheber aufdrehen bis der Sattel mit der zu tragenden Last in Berührung kommt

Heberarm in Sockel einstecken und durch die Auf- und Ab - Bewegung die Last in die gewünschte Höhe anheben.

Die Last gegen Abfallen nach dem Anheben zum Beispiel mit Stützen absichern.

Absenkung

Vor Beginn der Absenkung prüfen ob die abzusenkende Last keine Verletzung des Bedienungspersonals herbeiführt.

Das Auslassventil mit dem Schmalen Hebehebelende gegen Uhrzeigersinn **langsam drehen** (IV)

Das Auslassventil darf nicht weiter geöffnet werden als das für langsame Absenkung der Last notwendig ist.

Das übermäßige Aufdrehen des Ventils kann sein Herausfallen herbeiführen.

Nach dem vollkommenen Absenken der Last den Hebel von dem Kraftheber herausnehmen und den Kraftheber aus der Last weg schieben. Bei dem Säulenkraftheber die Verlängerungsspindel eindrehen, falls sie aufgedreht war.

Wartung

Falls der Heber nicht benutzt wird, sollten der Kolben und die Hebelsitz in der unteren Stellung sein. Bei dem Säulenkraftheber ist die Verlängerungsschraube in das Kolben einzudrehen. Diese Maßnahme schützt vor Kolbenkorrosion. Den Heber sauber halten und die bewegliche Außenteile einfetten.

Ablüftung der Hydraulikanlage**Es ist notwendig, damit die nachfolgenden Operationen in der Kundendienstwerkstatt durchgeführt werden.**

Ab und zu können in der Hydraulikanlage Luftblasen entstehen. Das kann zur Herabsetzung des Wirkungsgrades des Hebers führen. In diesem Fall sollte die Hydraulikanlage entlüftet werden.

Den Heber so aufstellen, damit der Kolben senkrecht steht. Das Auslassventil öffnen, den Stopfen von dem Öleinlass entfernen, danach die Pumpe des Krafthebers mehrmals rasch betätigen damit die Luft nach außen austritt.

Das Auslassventil schließen, den Stopfen einsetzen. Die Funktion des Hebers prüfen, falls notwendig den Entlüftungsvorgang wiederholen.

Ölnachfüllung, Fetten (V)**Es ist notwendig, damit die nachfolgenden Operationen in der Kundendienstwerkstatt durchgeführt werden.**

Den Heber so aufzustellen, damit der Kolben senkrecht steht. Pumpe und Kolben in der unteren Endstellung stellen. Stopfen von der Öleinlassöffnung entfernen.

Die Hydraulikanlage mit dem Hydrauliköl mit der Viskosität SAE 10 auffüllen. Die Verwendung von anderen Flüssigkeiten ist nicht zulässig. Das Öl bis der unteren Kante der Öleinlassöffnung auffüllen.

Den Heber entlüften.

Stopfen in die Öleinlassöffnung einsetzen. Die Funktion des Krafthebers prüfen.

In den gleichen Zeitabständen die Gelenkstellen und sonstige beweglichen Teile des Hebers einfetten. Bei den Säulenkraftheber das Verlängerungsspindelgewinde periodisch einfetten.

Beseitigung der Störungen

Heber sinkt unter der Lasteinwirkung	Der Heber hebt die Last nicht an	Der Heber hebt die Last nicht in die volle Höhe	Die Pumpe federt beim Anheben	Der Heber sinkt nicht vollkommen	Das Öl fließt von dem Stopfen aus	
	X	X	X			Kein Öl in der Anlage. Öl nachfüllen
	X	X	X	X		Luftblasen in der Hydraulikanlage. Hydraulikanlage entlüften.
					X	Zu viel Öl in der Hydraulikanlage. Ölüberfluss ablassen.
X	X					Ventile schließen nicht. Den Hebel mehrmals ohne Last heben und dann senken..
				X		Rückstellfeder beschädigt. Keine Fettung der beweglichen Teile. Die Antriebsbebauelemente verformt.
X	X					Auslassventil ist nicht geschlossen. Auslassventil schließen.

ТЕХНИЧЕСКИЕ ДАННЫЕ

Код	Груз. [тыс. kg]	Предел подъема [mm]	Вес [kg]
УТ-1711	5	230 - 500	8,0
УТ-1713	10	125 - 215	7,7
УТ-1714	10	210 - 520	11,2
УТ-1715	12	235 - 590	15,2

ХАРАКТЕРИСТИКА ПРОДУКТА

Гидравлический подъемник предназначен для работ, где требуется подъем значительных грузов. Запрещается пользоваться ним как постоянным опорным элементом. Запрещается также перемещение поднятых подъемником грузов.

РЕКОМЕНДАЦИИ ПО БЕЗОПАСНОСТИ

Подъемник - это гидравлическое устройство, работающее с большой нагрузкой. Во время работы следует соблюдать основные правила безопасности.

Перед началом работы необходимо ознакомиться с инструкцией по обслуживанию и сберечь ее.

Ни в коем случае не превышать максимальной нагрузки подъемника.

Запрещается поднимать подъемником людей или животных.

Подъемник предназначен исключительно для подъема, запрещается использовать его с другой целью. Следует воспользоваться дополнительными страховочными элементами (напр., стойки) с целью опоры предмета подъема перед началом работы под ним.

В случае подъема средств передвижения следует заблокировать колеса и включить стоп-кран.

Не оставлять поднимаемый груз без присмотра. Вблизи места работы или хранения устройства запрещается пребывать детям или лицам, не обученным управлению устройства.

Не следует носить просторную одежду или бижутерию. Следует связать длинные волосы.

Следует пользоваться средствами индивидуальной защиты.

Подъемник следует установить на ровной, плоской, твердой и стабильной поверхности.

Подъемник должен находиться под предметом подъема, чтобы нагрузка приходилась на центральную часть седла.

Ни в коем случае не регулировать предохранительный клапан.

Хранить устройство вдали от источников тепла и огня, поскольку это может вызвать повреждение устройства или ухудшение его функционирования.

Перед подъемом любого груза следует убедиться в том, что после подъема груза подъемник не передвинется.

Перед подъемом любого груза следует убедиться в том, что подъемник не поврежден. Если подъемник требует ремонта, то следует обратиться в уполномоченное ремонтное предприятие.

Необходимо быть предусмотрительным и не начинать работу в состоянии утомления или после приема лекарств.

Срок службы подъемника определен 4 года со дня его первого использования. По истечении этого периода подъемник следует проверить в авторизованном сервисном центре производителя для обеспечения безопасности использования.

Состояние маркировки необходимо проверить, и чтобы маркировка оставалась такой, какой была в начале.

МОНТАЖ И ОБСЛУЖИВАНИЕ

Подъемник поставляется как полностью собранное устройство и не требует монтажа и регулировки.

Перед началом работы следует с открученным клапаном увольнения провести примерно 6 полных циклов качания, чтобы обеспечить соответствующую подачу гидравлического масла.

Подъем

Перед началом подъема следует убедиться в том, что груз и подъемник будет просматриваться оператором во время проведения любых движений.

Более узким концом плеча подъемника закрыть клапан увольнения, прикручивая его в упор по часовой стрелке. (II)

Поместить подъемник под грузом в месте, предназначенном для применения подъемников (напр., в случае автомобиля) таким образом, чтобы опора была прямо по центру седла подъемника. (III)

В случае потребности можно отвинтить в столбчатых подъемниках удлинительный болт до уровня столкновения седла подъемника с грузом.

Вставить плечо подъемника в гнездо. Вращая плечо сверху вниз поднять груз на требуемую высоту.

После подъема подстраховать груз от падения, напр., подставками.

Спуск

Перед началом спуска следует убедиться в том, что предмет спуска не вызовет телесных повреждений персонала.

Более узким концом плеча подъемника **медленно вращать** клапан увольнения против часовой стрелки. (IV)

Не откручивать клапан увольнения больше, чем требуется для медленного спуска груза.

Чрезмерное увольнение клапана может вызвать его выброс из корпуса.

После завершения спуска груза отключить плечо от подъемника, подъемник убрать испод груза. В случае столбчатых подъемников ввинтить удлинительный болт, если он применялся.

Консервация

Если подъемником не пользуются, то поршень подъемника и гнездо плеча должны находиться в нижней позиции. В случае столбчатых подъемников также удлинительный болт следует ввинтить в поршень подъемника. Это предотвращает коррозию поверхности поршня.

Следует содержать подъемник в чистоте и смазывать его внешние подвижные части.

Удаление воздуха из гидравлической системы

Указанные ниже работы следует провести в специальном сервисном предприятии.

Время от времени в гидравлической системе подъемника накапливаются воздушные пузырьки. Это может ограничить эффективность работы подъемника. Если наблюдается данный эффект, то следует удалить воздух из гидравлической системы подъемника.

Настроить подъемник таким образом, чтобы поршень был в вертикальном положении. Открыть клапан увольнения, снять блок подачи масла. Затем несколько раз резко шатнуть насос подъемника, чтобы воздух вышел наружу.

Закрыть клапан увольнения, вставить блокировку подачи масла. Проверить работу подъемника, если требуется, то повторить процедуру удаления воздуха.

Добавление масла, смазка (V)

Указанные ниже работы следует провести в специальном сервисном предприятии.

Настроить подъемник таким образом, чтобы поршень подъемника был в вертикальном положении. Опустить насос и поршень до крайней нижней позиции. Снять блок подачи масла.

Наполнять исключительно гидравлическим маслом класса вязкости SAE 10. Запрещается пользоваться с данной целью прочими жидкостями. Наполнять до нижнего края подачи масла.

Удалить из подъемника воздух.

Установить блокировку подачи масла. Проверить работу подъемника.

Соблюдая регулярные интервалы времени, смазать коленчатые соединения и другие подвижные части подъемника. В случае столбчатых подъемников не забывать о периодической смазке резьбы удлинительного болта.

Удаление поломок

Подъемник опускается под нагрузкой	Подъемник не поднимает груз	Подъемник не поднимает груз на полную высоту	Насос пружинит при подъеме	Подъемник не опускается полностью	Масло выливается испод блокировки	
	X	X	X			Возможна нехватка масла в подъемнике. Добавить масло.
	X	X	X	X		Воздух в гидравлической системе. Удалить воздух из системы
					X	Возможен перебор масла в подъемнике. Удалить перебор масла.
X	X					Могут не закрываться клапаны. Несколько раз без нагрузки поднять, а затем опустить плечо подъемника.
				X		Повредилась возвратная пружина. Отсутствие смазки подвижных частей. Деформация элементов привода плеча.
X	X					Не закрыт клапан увольнения. Закрыть клапан увольнения.

ТЕХНІЧНІ ДАНІ

Код	Вантаж [тис. kg]	Рівень підйому [mm]	Вага [kg]
УТ-1711	5	230 - 500	8,0
УТ-1713	10	125 - 215	7,7
УТ-1714	10	210 - 520	11,2
УТ-1715	12	235 - 590	15,2

ХАРАКТЕРИСТИКА ПРОДУКТА

Гідравлічний підйомник призначений для робіт, де вимагається підйом значних вантажів. Заборонено користуватися ним як постійним опорним елементом. Заборонено також переміщувати підняті підйомником вантажі.

РЕКОМЕНДАЦІЇ З БЕЗПЕКИ

Підйомник - це гідравлічний пристрій, що працює під значним навантаженням. Під час роботи слід дотримуватися основних правил безпеки.

Перед початком роботи необхідно ознайомитися з інструкцією з обслуговування та зберегти її.

Ні в якому разі не перевищувати максимального навантаження підйомника.

Заборонено піднімати підйомником людей та тварин.

Підйомник призначений виключно для підйому, заборонено користуватися ним з іншою метою. Слід використати додаткові забезпечуючі опору елементи (напр., стояки) з метою опори предмету підйому перед початком роботи під ним.

У випадку підйому пересувних засобів слід заблокувати колеса та ввімкнути стоп-кран.

Не залишати вантаж підйому без нагляду. Поблизу місця роботи або переховування пристрою заборонено перебувати дітям та особам, які на пройшли вишкіл з обслуговування пристрою.

Не слід носити просторний одяг або біжутерію. Слід звязати довге волосся

Слід користуватися засобами особистої охорони.

Підйомник слід установити на рівній, плоскій, твердій та стабільній поверхні.

Підйомник повинен знаходитися під предметом підйому, щоб навантаження попадало на центральну частину сидла.

Ні в якому разі не регулювати запобіжний клапан.

Переховувати пристрій здалека від джерел тепла та вогню, оскільки це може викликати його пошкодження або погіршення його роботи.

Перед підйомом будь-якого вантажу слід переконатися у тому, що після підйому вантаж не пересунеться.

Перед підйомом будь-якого вантажу слід переконатися у тому, що підйомник не пошкоджений. Якщо підйомник вимагає ремонту, то слід звернутися в уповноважений ремонтний заклад.

Необхідно бути передбачливим та не починати роботу втомленим або після прийому медикаментів.

Термін служби ліфта визначається протягом 4 років з дати його першого використання. Після закінчення цього терміну ліфт слід перевірити в уповноваженому сервісному центрі виробника для подальшої безпеки експлуатації.

Необхідно перевірити стан маркування та залишити маркування таким, яким було на початку.

МОНТАЖ ТА ОБСЛУГОВУВАННЯ

Підйомник постачається як повністю укомплектований пристрій та не потребує монтажу та регулювання.

Перед початком роботи слід з відкрученим клапаном звільнення провести приблизно 6 повних циклів помпування, щоб забезпечити відповідну подачу гідравлічного масла.

Підйом

Перед початком підйому слід переконатися у тому, що вантаж та підйомник буде бачити оператор під час проведення будь-яких рухів.

Вужчим кінцем плеча підйомника закрити клапан звільнення, прикривши його максимально за годинникову стрілкою.

(II)

Помістити підйомник під вантажем у місці, призначеному до застосування підйомників (напр., у випадку автомобіля) таким чином, щоб опора була прямо по центру сидла підйомника. (III)

Якщо це потрібно, в стовбчатих підйомниках можна відкрутити здовжувальний болт до рівня зіткнення підйомника з вантажем.

Вставити плече підйомника у гніздо. Обертаючи плече зверху вниз, підняти вантаж на потрібну висоту.

Після підйому зафіксувати груз, напр., підставками.

Спуск

Перед початком спуска слід переконатися у тому, що вантаж не викличе тілесних пошкоджень персоналу.

Вужчим кінцем плеча підйомника **повільно обертати** клапан звільнення проти години стрілки. (IV)

Не відкручувати клапан звільнення більш, ніж це потрібно для повільного спуска вантажа.

Надімірне звільнення клапана може викликати його викид з корпусу.

Після завершення спуска вантажа відєднати плече від підйомника, підйомник забрати з-під вантажа. У випадку стовбчатих підйомників вкрутити здовжувальний болт, якщо ним користувались.

Консервація

Якщо підйомником не користуються, то його поршень та плече повинні перебувати у нижній позиції. У випадку стовбчатих підйомників також здовжувальний болт слід вкрутити у поршень підйомника. Це запобігає корозії поверхні поршня.

Слід утримувати підйомник у чистоті та змащувати його зовнішні рухомі елементи.

Видалення повітря з гідравлічної системи

Вказані нижче роботи слід провести у спеціальному сервісному закладі.

Час від часу в гідравлічній системі підйомника накопичуються повітряні бульбашки. Це може обмежувати продуктивність праці підйомника. Якщо виник даний ефект, то слід видалити повітря з гідравлічної системи підйомника.

Поставити підйомник таким чином, щоб поршень був у вертикальному положенні. Відкрити клапан звільнення, зняти блок подачі масла. Потім кілька раз різко хитнути насос підйомника, щоб повітря вийшло з нього.

Закрити клапан звільнення, вставити блокування подачі масла. Перевірити роботу підйомника, якщо це потрібно, то повторити процедуру видалення повітря.

Добавка масла, змащування (V)

Вказані нижче роботи слід провести у спеціальному сервісному закладі.

Поставити підйомник таким чином, щоб його поршень був у вертикальному положенні. Опустити насос та поршень до крайньої нижньої позиції. Зняти блок подачі масла.

Наповнювати виключно гідравлічним маслом класу вязкості SAE 10. Заборонено користуватися з данною метою іншими рідинами. Наповнювати до нижнього краю подачі масла.

Усунути з підйомника повітря.

Встановити блокування подачі масла. Перевірити роботу підйомника.

Дотримуючись регулярних часових інтервалів, змастити коліна-зєднання та інші рухомі елементи підйомника. У випадку стовбчатих підйомників не забувати про періодичне змащування різьби здовжувального болта.

Усування поломок

Підйомник опускається під навантаженням	Підйомник не піднімає вантаж	Підйомник не піднімає вантаж на повну висоту	Насос пружинить на підйомі	Підйомник не опускається повністю	Масло виливається з-під блокування	
	X	X	X			Можливо, не вистаєє масла в підйомнику.Додати масла.
	X	X	X	X		Повітря в гідравлічній системі. Усунути повітря з системи
					X	Забгато масла в підйомнику. Усунути зайве масло.
X	X					Можуть не закриватися клапани. Кілька раз без навантаження підняти, а потім опустити плече підйомника.
				X		Пошкодилась зворотна пружина. Не змащені рухомі елементи. Деформація елементів приводу плеча.
X	X					Не закритий клапан звільнення. Закрити клапан звільнення.

TECHNINIAI DUOMENYS

Indeksas	Keliamoji galia [tūkst. kg]	Kėlimo diapazonas [mm]	Svoris [kg]
YT-1711	5	230 - 500	8,0
YT-1713	10	125 - 215	7,7
YT-1714	10	210 - 520	11,2
YT-1715	12	235 - 590	15,2

ĮRENGINIO APRAŠYMAS

Hidraulinis kėliklis yra skirtas vartoti darbams, kuriuose reikia pakelti žymių svorių krovinius. Kėliklis negali būti vartojamas, kaip pastoviai montuojama remianti atrama. Taip pat yra draudžiamas pakeltų krovinių pervežimas kėlikliu.

SAUGOS REIKALAVIMAI

Kėliklis, - tai hidraulinis įrenginys dirbantis didelės apkrovos sąlygomis. Juo dirbant reikia laikytis pagrindinių saugos principų.

Prieš pradėdamas darbą, būtina perskaityti aptarnavimo instrukciją ir ją išsaugoti.

Niekada neviršyti maksimalaus kėliklio apkrovimo.

Draudžiama kėlikliu kelti žmones arba gyvulius.

Kėliklis yra skirtas vien tik kėlimui, jo vartojimas kitais tikslais yra draudžiamas. Prieš pradėdamas darbą po kėlikliu, reikia panaudoti apsaugines priemones (pvz. ramsčius) užtikrinančius patikimą pakelto krovinio atėmimą.

Keliant transporto priemones, reikia užblokuoti ratus arba užfiksuoti juos pleištu bei užtraukti rankinį stabdį.

Negalima pailikti pakelto krovinio be priežiūros. Negalima arti darbo vietos arba kėliklio sandėliavimo vietos prileisti vaikų ir neapmokytų kėliklio aptarnavimo asmenų.

Negalima nešioti laisvų drabužių bei juvelyrinių dirbinių. Ilgus plaukus reikia susegti.

Reikia vartoti asmenines apsaugos priemones.

Kėliklis turi būti pastatytas ant lygaus, plokščio, kieto ir stabilaus pagrindo.

Kėliklį reikia pakisti po keliamuoju prietaisu tokiu būdu, kad krovinys atsiremtų vidurinėje balnelio dalyje.

Absoliučiai draudžiama reguliuoti apsauginį vožtuvą.

Laikyti įrenginį toli nuo šilumos šaltinių ir ugnies, kadangi gali tai sukelti įrenginio sužalojimą arba jo funkcionavimo pablogėjimą.

Prieš keliant bet kokį krovinį reikia patikrinti, ar pakėlus krovinį kėliklis nepersistums.

Prieš keliant bet kokį krovinį reikia patikrinti, ar kėliklis nėra kokuu nors būdu sužalotas. Jeigu kėliklį reikia pataisyti, tai tuo tikslu reikia kreiptis į įteisintą taisyklą.

Būk numatantis, nedirbk, jeigu jautiesi nuvargęs arba esi vaistų poveikyje.

Lifo eksploataavimo trukmė nustatyta 4 metams nuo jo pirmo naudojimo datos. Praėjus šiam laikotarpiui, liftas turėtų būti patikrintas įgaliojame gamintojo techninės priežiūros centre, kad būtų užtikrinta tolesnė naudojimo sauga.

Turi būti patikrinta ženklavimo būklė ir ar žymėjimas išlieka toks, koks buvo pradžioje.

MONTAVIMAS IR APTARNAVIMAS

Kėliklis yra pristatomas sumontuotoje būkleje ir nereikalauja montavimo bei reguliavimo.

Prieš pradėdamas darbą, atsukus palaisvinimo vožtuvą, reikia atlikti apie 6 pilnus pompavimo ciklus, kad užtikrinti tinkamą hidraulinės alyvos paskirstymą sistemoje.

Klimas

Prieš pradėdamas kėlimą, reikia įsitikinti, kad operatorius, atliekantis bet kokius judesius, turės užtikrintą kėliklio bei keliamojo krovinio matomumą.

Siauresne kėliklio peties galūne uždaryti palaisvinimo vožtuvą, prisukant jį iki pasipriešinimo pagal laikrodžio rodyklę sukimosi kryptį. (II)

Kėliklį įstumti po keliamuoju krovinio vietoje, kuri yra numatyta kėliklių panaudojimui (pvz. automobilių atveju) taip, kad krovinys atsiremtų ant kėliklio balnelio jo centrinėje vietoje. (III)

Esant reikalui, stulpo kėlikliuose galima išsukti pailginantį varžtą iki kėliklio balnelio susilietimo su keliamuoju krovinio.

Įsprauti kėliklio petį į lizdo angą. Svyruojant petį į viršų ir į apačią – pakelti krovinį į norimą aukštį.

Pakėlus krovinį, reikia jį apsaugoti, kad nenukristų, pvz. paremiant atramomis.

Nuleidimas

Prieš pradėdamas krovinį nuleisti, reikia įsitikinti, kad nuleidžiant jis nesukels grėsmės aptarnaujantiems asmenims.

Siauresne kėliklio peties galūne pamažu sukli palaisvinimo vožtuvą priešinga laikrodžių rodyklę sukimosi kryptim. (IV)

Nereikia atsukti palaisvinimo vožtuvo labiau negu tai yra reikalinga lėtam krovinio nuleidimui.

Vožtuvo pernelyg didelio atsukimo pasekmėje jis gali būti visiškai išsuktas iš korpuso. Po pilnutinio krovinio nuleidimo, pečių reikia išimti iš kėliklio ir kėliklį ištraukti iš po krovinio. Stulpo kėliklių atveju reikia įsukti pailginantį varžtą, jeigu buvo naudojamas.

Konservavimas

Jeigu kėliklis nėra vartojamas, jo stūmoklis ir peties lizdas turi būti nuleisti į apatinę poziciją. Stulpo kėliklių atveju taip pat pailginantis varžtas turi būti įsuktas į kėliklio stūmoklį. Tai užkerta kelią stūmoklio paviršiaus korozijai. Kėliklį reikia laikyti švarioje būklėje, išorinės judamos kėliklio dalys turi būti tepamos.

Hidraulinės sistemos nuorinimas

Reikalaujama, kad žemiau išvardyti darbai būtų atliekami specializuotoje serviso dirbtuvėje.

Laikas nuo laiko hidraulinėje kėliklio sistemoje kaupiasi oro pūslelės. To pasekmėje gali sumažėti kėliklio veikimo efektyvumas. Atsiradus tokiems požymiams, kėliklio hidraulinę sistemą reikia nuorinti. Kėliklį reikia taip pastatyti, kad jo stūmoklis būtų vertikaloje būklėje. Atidaryti palaisvinimo vožtuvą ir ištraukti kaištį iš alyvos papildymo piltuvo. Po to staigiais judėjimais kelis kartus svyruojant kėliklio siurbliu išstumti orą išorėn. Uždaryti palaisvinimo vožtuvą, užkimšti kaiščiu alyvos papildymo piltuvą. Patikrinti kėliklio veikimą ir esant reikalui pakartoti nuorinimo procedūrą.

Alyvos papildymas, tepimas (V)

Reikalaujama, kad žemiau išvardyti darbai būtų atliekami specializuotoje serviso dirbtuvėje.

Kėliklį reikia taip pastatyti, kad jo stūmoklis būtų vertikaloje būklėje. Siurblių ir stūmoklių nuleisti į apatinę galinę poziciją. Ištraukti kaištį iš alyvos papildymo piltuvo.. Įpilti išimtinai SAE 10 klampumo klasės hidraulinės alyvos. Draudžiama tuo tikslu vartoti kitokių skysčių. Alyvos įpilti iki piltuvo apatinio krašto. Kėliklį nuorinti aprašytu būdu. Uždaryti alyvos papildymo piltuvą kaiščiu. Patikrinti kėliklio veikimą. Šarnyrinius sujungimus bei kitas judamas kėliklio dalis reikia periodiškai tepti. Stulpo kėliklių atveju reikia taip pat reguliariai tepti pailginančio varžto sriegius.

Trūkumų šalinimas

Apkrovos pasekmėje kėliklis leidžiasi žemyn	Kėliklis neke- lia apkrovos	Kėliklis nepa- kelia apkrovos į maksimalų aukštį	Keliant siurbklyks spyruokliuoja	Kėliklis nenusileidžia iki žemutinės pozicijos	Alyva sunkiasi iš po kaiščio	
	X	X	X			Kėliklyje gali būti per mažai alyvos. Papildyti alyvos trūkumą
	X	X	X	X		Hidraulinėje sistemoje yra oro. Nuorinti hidraulinę sistemą.
					X	Kėliklyje gali būti alyvos perteklius. Pašalinti alyvos perteklių.
X	X					Nepilno vožtuvų užsidarymo galimybė. Kelis kartus be apkrovos pakelti, o po to nuleisti kėliklio pečių.
				X		Sužalota grąžinamoji spyruoklė. Judamos dalys netepamos. Deformuoti peties elementai.
X	X					Nepilnai uždarytas palaisvinimo vožtuvas. Uždaryti palaisvinimo vožtuvą.

TEHNISKAS INFORMĀCIJAS

Indekss	Jauda [tūkst. kg]	Pacelšanas diapazons [mm]	Svars[kg]
YT-1711	5	230 - 500	8,0
YT-1713	10	125 - 215	7,7
YT-1714	10	210 - 520	11,2
YT-1715	12	235 - 590	15,2

PRODUKTA RAKSTUROJUMS

Hidraulisks pacelājs ir paredzēts darbiem, kur ir vajadzīga lielas kravas pacelšana. Nevar būt lietots kā pastāvīgs balsta elements. Nedrīkst transportēt ar pacelāju paceltu kravu.

DROŠĪBAS REKOMENDĀCIJAS

Pacelājs ir hidrauliskā ierīce, kura strādā ar lielo slogojumu. Darba laikā jāveic pamatus drošības noteikumus. Pirms darba sākumu jālasa šo instrukciju un to jāsauglabā.

Nedrīkst pārsniegt pacelāja maksimālo slodzi.

Nedrīkst pacelt cilvēkus un dzīvniekus.

Pacelājs ir paredzēts tikai pacelšanai, ierīces lietošana citos mērķos ir aizliegta. Jālieto papildus drošības ierīces (piemēram, pamāts), lai atbalstīt pacelto priekšmetu, pirms darba zem to.

Automašīnu pacelšanas gadījumā jābloķē vai aizķīlēt riteņus un ieslēgt stāvbremzi.

Nedrīkst atstāt pacelto slodzi bez kontroles. Nedrīkst pieļaut bērniem vai neapmācītām ierīces lietošanā personām būt pacelāja darba vai stāvēšanas vietā.

Nedrīkst ģērbt plato apģērbu, un juvelieru izstrādājumu. Ilgo matu jāuzsprauda.

Jālieto personīgas drošības līdzekļus.

Pacelājs jābūt novietots līdzenā, plašā, cietā un stabilā virsmā.

Pacelājs jābūt novietots zem pacelta priekšmeta, lai slodze būtu novietota vidus daļā.

Absolūti ir aizliegta drošības vārpsta regulēšana.

Turēt ierīci tālu no siltuma un uguns avotiem, jo tas var sabojāt ierīci vai pasliktināt ierīces funkcionalitāti.

Pirms kravas pacelšanas jākontrolē, vai pacelājs nevarētu mainīt savu pozīciju pēc slodzes pacelšanas.

Pirms kravas pacelšanas jākontrolē, vai pacelājs nav kaut kādā veidā sabojāts. Gadījumā, kad pacelājs jābūt remontēts, to jā dara autorizētā servisā. Jābūt uzmanīgs, nedrīkst strādāt nogura stāvoklī vai pēc medikamentu lietošanas.

Lifta kalpošanas laiks ir noteikts 4 gadus no tā pirmās lietošanas dienas. Pēc šī perioda lifts jāpārbauda ražotāja pilnvarotajā servisa centrā, lai nodrošinātu turpmāku lietošanas drošību.

Jāpārbauda marķējuma stāvoklis un tas, vai marķējums paliek tāds, kāds tas bija sākumā.

MONTĀŽA UN APKALPOŠANA

Pacelājs ir piegādāts pilnīgā stāvoklī un nav vajadzīga montāža vai regulēšana.

Pirms darba sākumu, ar atvērto atbrīvošanas vārpstu jāveido apm. 6 sūkšanas pilnīgus ciklus, lai nodrošināt pareizu hidrauliskas eļļas novietošanu.

Pacelšana

Pirms pacelšanas sākumu jākontrolē, vai pacelāja operators var redzēt pacelāju un slodzi visā darbības laikā.

Ar pleca šaurāko galu slēgt atbrīvošanas vārpstu, to rotējot saskaņā ar pulksteņrādītāja kustības virzienā. (II)

Pacelāju novietot zem pacelamo krāvu paredzētā vietā (piemēram, automašīnu gadījumos), lai slodze būtu novietota pacelāja centrā. (III)

Vajadzības gadījumos, stabiņu pacelājos var noskrūvēt pagarināšanas skrūvi līdz pacelāja pieskaršānu pie slodzi.

Novietot pacelāja plecu līgdz. Kustināšot plecu uz augšu un apakšu – pacelt kravu uz vajadzīgu garumu.

Pēc pacelšanas nodrošināt kravu ar paliktņiem, lai nenokritu.

Nolaišana

Pirms nolaišanas sākumu jākontrolē, vai krava nekaitēs personālu.

Lēni rotēt pleca šaurāko galu (pretēji pulksteņrādītāja virzienam), lai atvērt vārpstu. (IV)

Nedrīkst atvērt atbrīvošanas vārpstu vairāk, nekā tas ir vajadzīgi krava lēnai nolaišanai.

Pārāk stipra vārpsta atvēršana var būt par vārpsta izskrūvēšanas iemeslu.

Pēc kravas nolaišanu atvienot plecu, noņemt pacelāju. Stabiņu pacelājos ieskrūvēt pagarināšanas skrūvi, ja bija lietota.

Konservēšana

Kad pacēlājs nav lietots, pacēlāja virzulis pleca ligzda jābūt novietoti apakšējā pozīcijā. Stabiņu pacēlāja gadījumos arī pagarināšanas skrūve jābūt ieskrūvētā virzulī. Tas sargā pret virzuļa virsmas koroziju. Pacēlāju jātur tīrumā, jāeļļo ārpusē kustamo daļu.

Hidrauliskas sistēmas deaerēšana**Apakšā minēto darbību jāveido specializētā servisā.**

Laikam pacēlāja hidrauliskā sistēmā vācas gaisa burbuliši. Tas var samazināt ierīces efektivitāti. Tādas situācijas gadījumā jā-deaerē pacēlāja hidraulisko sistēmu.

Novietot pacēlāju tādā veidā, lai virzulis būtu vertikālā pozīcijā. Atvērt atbrīvošanas vārpstu, noņemt eļļas ieliešanas cauruma vāku. Pēc tam ātri kustēt ar pacēlāja sūkni, lai izgrūst gaisu.

Slēgt atbrīvošanas vārpstu, novietot eļļas ieliešanas cauruma vāku. Kontrolēt pacēlāja darbības pareizumu, vajadzības gadījumā atkārtot deaerēšanu.

Eļļas papildināšana, eļļošana (V)**Apakšā minēto darbību jāveido specializētā servisā.**

Novietot pacēlāju tādā veidā, lai pacēlāja virzulis būtu vertikālā pozīcijā. Nolaist sūkni un virzuli uz apakšējo pozīciju. Noņemt eļļas ieliešanas cauruma vāku.

Piepildīt tikai ar SAE 10 lipīguma klases hidraulisko eļļu. Nedrīkst lietot citu šķidrumu. Piepildīt līdz eļļas ieliešanas cauruma apakšējai malai.

Deaerēt ierīci.

Montēt eļļas ieliešanas cauruma vāku. Kontrolēt pacēlāja darbību.

Regulāros laika intervālos eļļot šarnīra savienojumus un ierīces citas kustāmas daļas. Stabiņu pacēlājos arī eļļot pagarināšanas skrūves vītņi.

Bojājumu remontēšana

Pacēlājs nolaistas ar slodzi	Pacēlājs nevar pacelt slodzi	Pacēlājs nevar pacelt slodzi uz pilnīgu augstumu	Sūknis atļēca pacelšanas laikā	Pacēlājs pilnīgi nenolaistas	Eļļa tecē no vāka	
	X	X	X			Pacēlājā varbūt nav eļļas. Papildināt eļļu.
	X	X	X	X		Gaisa hidrauliskā sistēmā. Deaerēt hidraulisko sistēmu
					X	Pacēlājā ir varbūt pārāk daudz eļļu. Noņemt eļļas pārumu
X	X					Varbūt vārpsti neslēdz pareizi. Dažreiz pacelt bez slodzes. Pēc tam nolaist pacēlāja plecu.
				X		Bojāta griešanas atspere. Neeļļotas kustāmas daļas. Deformēti pleca piedziņas elementi.
X	X					Nepareizi slēgta atbrīvošanas vārpsta. Slēgt atbrīvošanas vārpstu.

TECHNICKÉ ÚDAJE

Index	Zatížitelnost [tis. kg]	Rozsah zdvihání [mm]	Hmotnost [kg]
YT-1711	5	230 - 500	8,0
YT-1713	10	125 - 215	7,7
YT-1714	10	210 - 520	11,2
YT-1715	12	235 - 590	15,2

POPIS VÝROBKU

Hydraulický zdvihák je určený pro práce, kde je potřeba zdvihání značného závaží. Nesmí být používán jako podpěrající prvek stavěný trvale. Nesmí se také dopravovat nákladů unášených zdvihákem.

BEZPEČNOSTNÍ DOPORUČENÍ

Zdvihač je hydraulickým zařízením pracujícím pod velkým zatížením. Během práce je třeba dodržovat základní bezpečnostní pravidla.

Před zahájením práce s nářadím nutné je důkladné přečtení tohoto návodu k použití a dodržování doporučených nařízení.

Nikdy nepřesahovat maximálního zatížení zdviháka.

Je zakazáno zdvíhat zdvihákem lidi, nebo zvířata.

Zdvihač je určený jenom pro zdvihání, využívání ho k jiným účelům je zakázáno. Před zahájením práce pod zdviháky předmětem, je potřeba jako podpěru využít dodatečně zabezpečující zařízení (například stojánky).

V případě zdvihání vozidel je třeba zablokovat nebo zaklíňovat kola, a také zatahnout bezpečnostní brzdu.

Nesmí se zanechávat zdviháného nákladu bez dozoru. Nesmí se připustit poblíž práce nebo skladování zdviháka děti a osoby nepřekolené k obsluhu zařízení.

Nesmí se používat volného oděvu, a také bižuterie. Dlouhé vlasy je třeba sepnout.

Je třeba používat prostředky osobní ochrany.

Zdvihač musí být postaveny na rovném, plochém, tvrdém a stabilním základě.

Zdvihač je třeba umísťovat pod zdviháky přístrojem, aby zatížení se opíralo uprostřed sedla.

Naprostě je zakazáno regulovat bezpečnostní ventil.

Zařízení držet daleko od zdrojů tepla a ohně, protože může to působit poškození zařízení nebo zhoršení jeho činnosti.

Před zdvihnutím jakéhokoliv nákladu je třeba se ujistit, zda po zdvihnutí nákladu zdvihač se neposune.

Před zdvihnutím jakýchkoliv nákladu je třeba se ujistit, zda zdvihač neje žádným způsobem poškozený. Pokud zdvihač vyžaduje opravu, je potřeba obrátit se na opravněnou opravnu.

Buď předvídující. Davaj si pozor na to co dělaš. Pracuj z rozvážou. Nepracuj z nářadím, kdy jseš unavený nebo v případě užití léků.

Životnost výtahu byla stanovena na 4 roky od data jeho prvního použití. Po uplynutí této doby by měl být výtah zkontrolován v autorizovaném servisním středisku výrobce z hlediska další bezpečnosti používání.

Musí být zkontrolován stav značení a to, aby značení zůstalo stejné jako na začátku.

MONTÁŽ A OBSLUHA

Zdvihač je dodáván jako zmontovaná soustava a nevyžaduje montáže nebo seřizování.

Před zahájením práce je třeba při odšroubovaném uvolňovacím ventilu provést přibližně 6 úplných cyklů čerpání, pro zajištění správného rozvedení hydraulického oleje.

Zdvihání

Před zahájením zdvihání je třeba se ujistit, zda operator zdviháka během veškerých operací bude mít zdvihač a také unášený náklad pod zrakovým dohledem.

Úzším koncem ramena zdviháka uzavřít uvolňovací ventil dotažením nadoraz shodně z pohybem hodinových ručiček. (II)

Zdvihač umísťovat pod unášeným nákladem v místě určeným k použití zdviháku (například v případě automobilů) tak, aby nálož byla centrálně na sedle zdviháka. (III)

V případě potřeby v sloupkových zdvihákych je možnost vyšroubování prodloužovacího šroubu až do setkání se sedla zdviháka z unášeným nákladem.

Rameno zdviháka zasunout do hnízda. Pohybáním ramena ve směru nahoru – dolu zdvihnout náklad do požadované výšky.

Po unášení nálož zajišťit proti poklesu dolu, například příslušnými podstavci.

Spouštění

Před zahájením spouštění, je třeba se ujistit, zda spoštěný náklad nezpůsobí urazu obsluhy.

Úzším koncem ramena zdviháka **otačet pomalu** uvolňovací ventil ve směru opačným do pohybu hodinových ručiček. (IV)

Nesmí se odšroubovat uvolňovacího ventilu více než potřeba pro povolené spoštění nákladu.

Nadměrné uvolnění ventilu může působit jeho vyšroubování z vyztužení těla. Po úplném spouštění nákladu, rameno je třeba odpojit od zdviháka a zdvihák odstarnit zpod nákladu. V případě sloupkových zdviháků našroubovat prodloužovací šroub, pokud je používán.

Údržba

Pokud zdvihák neje používán, píst zdviháka a také hnízdo ramena mají být v postavení dolu. V případě sloupkových zdviháků také prodloužovací šroub ma být zašroubovaný v píst zdviháka. Zabraní to korozi pístového povrchu. Zdvihák je třeba udržovat čistě, je také třeba namazt vnější pohyblivé součásti zdviháka.

Odvzdušňování hydraulického zařízení

Je potřeba, aby poniže uvedené činnosti provést u odborného servisu.

Občas v hydraulickém zařízení objeví se vzduchové bublinky. Může to být příčinou snížené účinností zdviháka. Pokud takova je skutečnost, to je potřeba odvzdušnit hydraulické zařízení zdviháka.

Zdvihák umístit tak, aby píst se nachazel ve vertikálním postavení. Otevřít uvolňovací ventil, sejmut zátku vlevu oleje. Dále prudce pohybovat několikrát čerpadlem zdviháka, aby vytlačil vzduch ven.

Uzavřít uvolňovací ventil, naložit zátku vlevu oleje. Zkontrolovat jak zdvihák pracuje. Pokud bude potřeba, opakovat odvzdušnění.

Doplňování oleje, mazání

Je potřeba, aby poniže uvedené činnosti provést u odborného servisu.

Zdvihák umístit tak, aby píst se nachazel ve vertikálním postavení. Čerpadlo a píst spustit dolu v konečné postavení. Sejmout zátku vlevu oleje.

Naplňovat jenom hydraulickým olejem - třída viskozity SAE 10. Zakazane je používání jiných kapalin. Naplňovat do dolního okraje vlevu oleje.

Odvzdušnit zdvihák.

Zamontovat zátku vlevu oleje. Zkontrolovat účinnost zdviháka.

V pravidelných časových intervalech je třeba promazávati kloubové spoje a také další pohyblivé součásti zdviháka. V případě sloupkových zdviháků je třeba pamatovat, aby v určitých časových úsecích promazávati závit prodloužovacího šroubu.

Odstraňování poruch

Zdvihák spouští se pod vlivem zatížení	Zdvihák nezvedá náloze	Zdvihák nezvedá náloze na úplnou výšku	Čerpadlo pruží během zdvihání	Zdvihák nespouští se dokonce	Olej vytéka zpod zátky	
	X	X	X			V zdviháku může chybět olej. Doplnit chybějící olej.
	X	X	X	X		Zavzdušněné hydraulické zařízení. Odvzdušnit hydraulické zařízení.
					X	V zdviháku může být příliš hodně oleje. Odstranit přebytek oleje.
X	X					Možnost nedovírání se ventilů. Několikrát bez zatížení zdvihnout, a později spustit rameno zdviháka.
				X		Poškozená zprtná pružina. Chybějící mazání pohyblivých součástí. Zdeformované součásti pohonu ramena.
X	X					Neuzavřený uvolňovací ventil. Uzavřít uvolňovací ventil.

TECHNICKÉ VELIČINY

Index	Nosnosť [tis. kg]	Okruh zdvíhania [mm]	Hmotnosť [kg]
YT-1711	5	230 - 500	8,0
YT-1713	10	125 - 215	7,7
YT-1714	10	210 - 520	11,2
YT-1715	12	235 - 590	15,2

OPIS VÝTVORU

Hydraulické zdvíhadlo je určené pre prácu, kde je potreba zdvíhania značného nákladu. Nesmi byť používané ako podpierajúci prvok rozostavovaný stále. Nesmi sa tiež prevozovať nákladov unášaných zdvíhadlom.

BEZPEČNOSTNÉ ODPORÚČANIE

Zdvíhadlo je hydraulickým zariadením pracujúcim v podmienkach veľkého zaťaženia. Počas práce je potreba dodržiavať základnú bezpečnostnú pravidla.

Pred začatím práce z náradím je potreba prečítať celý návod k obsluhu a dodržiavať predpisy.

Nikdy nepresahovať maximálneho zaťaženia zdvíhadla.

Je zakazano zdvíhať zdvíhadlom ľudia, buď zvieratá.

Zdvíhadlo je určené len pre zdvíhanie, využívanie k iným účelom je zakazano. Pred začatím práce pod zdvíhaným predmetom, je potreba ako operu využiť dodatočné zabezpečujúce zariadenie (napríklad podstavec).

V prípade zdvíhania vozidla je treba zablokovať alebo zaklíňovať kolesá, aj zatiahnuť zachrannú brzdu.

Nesmi sa zanechávať zdvíhaného nákladu bez dozoru. Nesmi sa pripustiť poobiť práce alebo skladovania zdvíhaka dieťa osoby nepreškolené k obsluhu zariadenia.

Nesmi sa používať voľného odevu, aj bižutéria. Dlhé vlasy je treba sepnúť.

Je treba používať prostriedky osobnej ochrany.

Zdvíhadlo musí byť postavené na rovnakých, plochých, tvrdých i stabilných podklade.

Zdvíhadlo je treba umiestňovať pod zdvíhaným prístrojom, aby zaťaženie sa opíralo uprostred sedla.

Bezpodmienečne je zakazano regulovať bezpečnostný ventil.

Zariadenie držať ďaleko od zdrojov tepla a ohňa, pretože môže to zapríčiniť poškodenie zariadenia alebo zhoršenie jeho činnosti.

Pred zdvihnutím akéhokoľvek nákladu je treba sa ubezpečiť, či po podvihnutí nákladu zdvíhadlo nebude premiestňované.

Pred zdvihnutím akéhokoľvek nákladu je treba sa ubezpečiť, či zdvíhadlo neje žiadnym spôsobom poškodené. Ak zdvíhadlo vyžaduje opravu, je potreba obrátiť sa na opravenou opravu.

Buď predvídajúci. Davej si pozor na to čo delaš. Pracuj z rozvahou. Nepracuj s náradím, kedy jseš unavený alebo v prípade použitia liekov.

Životnosť výťahu bola stanovená na 4 roky od dátumu jeho prvého použitia. Po uplynutí tejto doby by mal byť výťah skontrolovaný v autorizovanom servisnom stredisku výrobcu s ohľadom na ďalšiu bezpečnosť použitia.

Musi sa skontrolovať stav označenia a to, aby značenie zostalo také, aké bolo na začiatku.

MONTÁŽ I OBSLUHA

Zdvíhadlo je dodávané ako zmontované zariadenie i ne vyžaduje montáže alebo reguláciu.

Pred začatím práce je treba pri odkrútenom uvoľňujúcom ventilu urobiť približne 6 úplných cyklov čerpania, pre zabezpečenie správneho rozvedenia hydraulického oleje.

Zdvíhanie

Pred začatím zdvíhania je treba sa ubezpečiť, či operator zdvíhadla počas všetkých operácií bude mať zdvíhadlo aj zdvíhaný náklad pod zrakovým dohľadom.

Úzším koncom ramena zdvíhadla uzavrieť uvoľňujúci ventil dotiahnutím nadoraz shodne s pohybom hodinových ručičiek. (II)

Zdvíhadlo umiestniť pod unášaným nákladom v mieste určeným pre použitie zdvíhakov (napríklad v prípade automobilov) tak, aby náklad bol rozdelený centralne na sedle zdvíhadla. (III)

V prípade potreby v štípkových zdvíhakoch je možnosť vykrútenia predložiacich skrutiek až do stretnutia sa sedla zdvíhaka s unášaným nákladom.

Rameno zdvíhaka zasunúť do hniezda. Pohybovaním ramena ve smeru nahoru - dolu zdvihnúť náklad do požadovanej výšky.

Po uniesení nákladu zabezpečiť pred poklesom dolu, na príklad príslušným podstavcom.

Opúšťanie

Pred začatím opúšťania, je treba sa ubezpečiť, či opúšťaný náklad nezapríči ni nespôsobi zranenia obsluhu.

Úzším koncom ramena zdvíhadla **obracat' pomalu** uvoľňujúci ventil ve smeru opačným s pohybom hodinových ručičiek. (V)

Nesmi sa odkrúcať uvoľňujúceho ventilu väčší ako potreba pre povolené opúšťanie nákladu.

Prílišné odkrúcenie ventilu môže zapríčiniť i pôsobiť jeho vykrútenie s výstuženia tela.

Po úplnom opúšťaní nákladu, rameno je treba odlúčiť od zdvíhadla i zdvíhadlo vziať spodo nákladu. V prípade štípkových zdvíhakov vkrútiť predlžovací skrutku, ak je používaná.

Konzervácia

Ak zdvíhadlo neje používané, piest zdvíhadlo aj hniezdo ramena majú byť v postavení dolu. V prípade štípkových zdvíhakov tiež predlžovací skrutka ma byť vkrútená v piest zdvíhadla. Zabráni to hrdzaveniu piestového povrchu.

Zdvíhák je treba udržiavať čistý, je také treba namastiť vonkajšie hnutelné súčiastky zdvíhadla.

Odvzdušňovanie hydraulického zariadenia**Je potreba, aby ponižšie uvedené činnosti urobiť u odborného servisu.**

Občas v hydraulickém zariadení objevi sa bublínky povetria. Môže to byť príčinou sniženej účinnosti zdvíhadla. Ak taková je situácia, to je potreba odzdušniť hydraulické zariadenie zdvíhadla.

Zdvíhadlo umiestiť tak, aby piest sa nachádzal ve vertikálnym postavení. Otvoriť uvoľňujúci ventil, sňať záračku vlievu oleje.

Nabudúce prudce pohybovať niekoľkokrát čerpadlom zdvíhadla, aby vytlačil povetrie ven.

Uzavrieť uvoľňujúci ventil, naložiť záračku vlievu oleje. Skontrolovať jak zdvíhadlo plní funkciu. Ak bude potreba, zopakovať odzdušňenie.

Doplňovanie oleju, mazanie.**Je potreba, aby ponižšie uvedené činnosti urobiť u odborného servisu.**

Zdvíhadlo umiestiť tak, aby piest sa nachádzal ve vertikálnym postavení. Čerpadlo i piest opustiť dolu do konce. Sňať záračku vlievu oleje.

Naplňovať len hydraulickým olejom - trieda viskozity SAE 10. Je zakazane používanie iných tekutín. Naplňovať do spodné hrany vlievu oleju.

Odzdušniť zdvíhadlo.

Zamontovať záračku vlievu oleju. Skontrolovať účinnosť zdvíhadla.

V určitých časových intervaloch je treba promazávať klubové spoje aj ďalšie pohyblivé súčiastky zdvíhadla. V prípade štípkových zdvíhadel je treba pamatovať, aby v určitých časových obdobiach promazávať závit predlžovacie skrutky.

Odstraňovanie defektov

Zdvíhadlo opúšťa sa pod vplyvom zaťaženia	Zdvíhadlo nezvedá nákladu	Zdvíhadlo nezvedá nákladu na úplnu výšku	Čerpadlo pruží počas zdvíhania	Zdvíhadlo neopúšťa sa do konca	Olej vytéka spodo záračky	
	X	X	X			V zdvíhadle môže chýbať olej. Doplniť chýbajúci olej.
	X	X	X	X		Zamorené hydraulické zariadenie. Odzdušniť hydraulické zariadenie.
					X	V zdvíhadle môže byť príliš hodne oleju. Odstrániť prebytok oleju.
X	X					Možnosť nedovírania sa ventlov. Niekoľkokrát bez zaťaženia zdvíhnúť, a pote opúštiť rameno zdvíhadla.
				X		Poškodená spiatočná pružina. Chýbajúce mazanie pohyblivých súčiastek Zdeformované súčiastky pohonu ramena.
X	X					Neuzavretý uvoľňujúci ventil. Uzavrieť uvoľňujúci ventil.

TECHNIKAI ADATOK

Index	Teherbírás [ezer kg-ban]	Emelési magasság [mm]	Súly [kg]
YT-1711	5	230 - 500	8,0
YT-1713	10	125 - 215	7,7
YT-1714	10	210 - 520	11,2
YT-1715	12	235 - 590	15,2

TERMÉK LEÍRÁSA

Hidraulikus emelő a jelentős súlyok emelésével járó munkákhoz szánt eszköz. Nem szabad állandó jelleggel álló-, tartó-berendezésként használni. Továbbá tilos a felemelt terheknek az emelővel történő szállítása is.

BIZTONSÁGI ELŐÍRÁSOK

Az emelő nagy nyomás alatt dolgozó hidraulikus berendezés. Munka során mindig tartsa be az alapvető biztonsági szabályokat. Munka megkezdése előtt olvassa el a teljes használati utasítást és őrizze azt meg a későbbiekre.

Soha ne lépje túl az emelő megengedett maximális terhelést.

Szigorúan tilos az emelővel emberek illetve állatok emelése.

Az emelő kizárólagosan emelésre szánt eszköz, más fajta használata tilos. A felemelt tárggyal kapcsolatos munkák megkezdése előtt annak rögzítéséhez a kiegészítő berendezések (pl. állványok) használata kötelező.

A gépjárművek emelése esetén mindig rögzítse, illetve ékelje ki a kerekeit és húzza be a kézi fékét.

A felemelt terhet soha ne hagyja őrizenlül. Az emelő használatára, illetve tárolására használt hely közelébe sose engedjen gyerekeket, illetve az eszköz használatában ki nem képzett személyeket.

Ne hordjon laza ruhákat, illetve ékszereket. Hosszú haját kösse össze.

Mindig használjon személyes védőfelszerelést

Az emelőt mindig az egyenes, lapos, vízszintes, kemény és stabil alapon állítsa fel.

Az emelőt az emelendő teher alá helyezze úgy, hogy a teher az emelő villa közepére támaszkodjon.

A biztonsági szelep szabályozása szigorúan tilos.

Az eszközt mindig tartsa távol tűztől és magas hőmérsékleti forrásoktól, mivel ezek az eszköz meghibásodását, illetve rosszabb működését okozhatják.

Teher fajtától függetlenül az emelés előtt mindig bizonyosodjon arról, hogy az emelése után nem mozdulhat-e el az emelő.

Teher fajtától függetlenül az emelés előtt mindig bizonyosodjon arról, hogy az emelő nem sérült-e. Amennyiben az emelő javítást igényel, ezzel az erre jogosult szervizhez forduljon.

Legyen elővigyázatos, soha ne dolgozzon, amikor túl fáradt vagy gyógyszerek hatása alatt áll.

A felvonó élettartamát az első használat időpontjától számítva 4 évre határozták meg. Ezen időszak után a felvonót a gyártó által engedélyezett szervizközpontban ellenőrizni kell a további használat biztonsága érdekében.

A jelölés állapotát ellenőrizni kell, és hogy a jelölés megmarad-e az elején.

ÖSSZESZERELÉS ÉS KEZELÉS

Az emelő összeszerelt rendszerként kerül szállításra, és semmiféle szerelést, illetve szabályozást nem igényel.

Munka megkezdése előtt, a kinyitott leeresztő szelep mellett, végezzen kb. hat teljes pumpálási ciklust, ezzel biztosítva a hidraulikus olaj egyenletes elosztását.

Emelés

Az emelés megkezdése előtt mindig bizonyosodjon meg arról, hogy minden mozgás elvégzésekor az emelő és az emelt teher egyaránt az emelő kezelőjének látótávolságában marad.

Az emelőkar keskenyebbik végével óra járással megegyező irányba elakadásig tekerve zárja le az eresztő szelepet. (II)

Az emelőt az emelő használatára szánt helyen (pl. a gépjárművek emelése esetén) helyezze az emelendő tárgy alá úgy, hogy a teher az emelővilla közepére támaszkodjon. (III)

Az oszlopos emelőknél szükség esetén a hosszabbító csavart ki lehet csavarni egészen az emelővilla és az emelendő teher érintkezésig.

Helyezze be az emelőkart a foglalatba. Az emelő karját fel-le mozgatva emelje fel a terhet a kívánt magasságra.

Az emelés után rögzítse a terhet pl. állványokkal.

Leeresztés

A leeresztés megkezdése előtt bizonyosodjon meg arról, hogy a leeresztendő teher nem fog semmilyen sérülést okozni az eszköz kezelőiben.

Az emelőkar keskenyebbik végével **lassan tekerje** a leeresztő szelepet az óra járással ellenkező irányba. (IV)

Nem szabad jobban tekerni a leeresztő szelepet, mint ez a teher lassú leeresztéséhez szükséges.

A szelep túlzott elcsavarása ennek az eszközből való kicsavarását okozhatja. A teher teljes leeresztése után szerelje le az emelőkart az emelőről és vigye el az emelőt a teher alól. Az oszlopos emelők esetében csavarja ki a hosszabbító csavart, amennyiben sor került a használatára,

Karbantartás

Amennyiben az emelő nincsen használatban a dugattyúja és az emelőkar foglalatja kerüljön leeresztett pozícióba, oszlopos emelők estén a hosszabbító csavart pedig csavarja az emelő dugattyújába. Ez megelőzi a dugattyú felületének átrozsdásodását. Az emelőt mindig tisztán kell tartani és kenőanyagokkal ápolni a külső mozgó részeit.

Hidraulikus rendszer légtelenítése

Az alábbi tevékenységek speciális szervizműhelynél végzendők.

Időnként az emelő hidraulikus rendszerében összegyűlnek a levegőbuborékok. Ez az emelő teljesítményének csökkenéséhez vezethet. Amennyiben az ilyen helyzet előfordul szükségessé válik a emelő hidraulikus rendszerének a légtelenítése.

Állítsa fel az emelőt úgy, hogy a dugattyúja függőleges pozícióba kerüljön. Nyissa ki a leeresztő szelepet és vegye le az olaj tartály dugóját. Ezek után többször, erősen mozdítsa meg az emelő pumpáját, hogy az összegyűlt levegő kikerülhessen.

Zárja le a leeresztő szelepet, tegye vissza az olaj tartály dugóját. Ellenőrizze az emelő működését, szükség esetén ismétlje a légtelenítés műveletét.

Olaj pótlása, kenés

Az alábbi tevékenységek speciális szervizműhelynél végzendők.

Állítsa fel az emelőt úgy, hogy a dugattyúja függőleges pozícióba kerüljön. Maximálisan eressze le a pumpát és a dugattyút. Vegye le az olaj tartály dugóját.

Csak az SAE 10 osztályú hidraulikus olajat töltsön a rendszerbe. Más fajta folyadék használata szigorúan tilos. Az olajpótlást a tartály alsó pereméig végezze.

Légtelenítse az emelőt leírtak szerint.

Tegye vissza az olaj tartály dugóját. Ellenőrizze az emelő működését.

Kenőanyaggal rendszeresen ápolja a csuklókat és az emelő egyéb mozgó elemeit. Oszlopos emelők esetén emlékezzen a hosszabbító csavar menetének rendszeres kenéséről.

Hibák elhárítása

Emelő terhelés alatt ereszt	Emelő nem emeli a terhet	Emelő nem emeli a terhet a teljes magasságra	Emelés közben a pumpa rugózik	Emelő nem ereszt teljesen	Dugó alul folyik az olaj	
	X	X	X			Az emelőben hiányozhat az olaj. Pótolja az olajat.
	X	X	X	X		Levegő került a hidraulikus rendszerbe. Légtelenítse a hidraulikus rendszert.
					X	Az emelőben túl nagy az olaj mennyiség. Távolítsa az olaj bőségét.
X	X					Lehetséges, hogy a szelepek nem záródnak tökéletesen. Néhányszor terhelés nélkül emelje, és utána engedje le az emelő karját.
				X		A visszatérítő rugó meghibásodott. Mozgó részek kenés hiánya. Emelőkart mozgó elemek eldeformálódtak.
X	X					Leeresztő szelep nincsen teljesen lezárva. Zárja le a leeresztő szelepet.

DATE TEHNICE

Index	Capacitate portantă (tone)	Spațiul de ridicare (mm)	Greutatea (kg)
YT-1711	5	230 - 500	8,0
YT-1713	10	125 - 215	7,7
YT-1714	10	210 - 520	11,2
YT-1715	12	235 - 590	15,2

DESCRIEREA PRODUSULUI

Acest aparat de ridicat este destinat la lucrări unde este necesară ridicarea greutăților mari. Nu poate fi întrebuințat ca element de rezemare imobilă permanentă. Deasemeni este interzis transportul atunci când cricul este sub sarcină.

RECOMANDARI REFERITOR LA SECURITATE

Cricul este un utilaj hidraulic care poate ridica greutateți mari. Deacea trebuie respectate principiile de bază a securității.

Înainte de a începe lucrul trebuie să citești instrucțiunile de deservire și să le păstrezi pentru viitor.

Nici odată nu poate fi depășită sarcina maximă a cricului.

Este interzisă ridicarea cu acest cric oameni sau animale.

Cricul este destinat doar pentru ridicare, întrebuințarea lui în alte scopuri este interzisă. Înainte de a începe lucrul trebuie să pregătești dispozitive suplimentare de asigurarea și susținerea obiectului ridicat (de ex. șchelă).

În cazul că vei ridica vehicule trebuie să blochezi sau să fixezi roțile cu pene, cât și să tragi frâna de mână (de siguranță).

Nu lăsa niciodată fără supraveghere criculul însărcinat și ridicat. Nu permite ca în timpul funcționării criculului să se apropie de el copiii sau persoane străine ne școlarizate în ceace privește deservirea utilajului.

Nu purta haine largi și bijuterii pe mâini. Iar părul lung trebuie acoperit.

Trebuie întrebuințate mijloace de protecție personală.

Cricul trebuie să fie așezat pe o suprafață plată, rigidă și stabilă.

Cricul trebuie așezat sub obiectul de ridicat în așa fel încât sarcina să fie rezemată pe mijlocul șelei de reazem.

Se interzice categoric reglarea ventilului de siguranță.

Utilajul trebuie ținut departe de izvoare de căldură și de foc, deoarece căldura poate pricinui defectarea lui sau înrăutățirea funcționării.

Înainte de a ridica orice fel de greutate trebuie să te asiguri că, după ridicarea sarcinei, cricul nu se va muta de pe locul lui.

Înainte de a ridica orice fel de greutate trebuie să te asiguri că, cricul nu are nici un fel de defect. Dacă totuși se va constata că trebuie reparat, el trebuie încredințat unui atelier de reparații autorizat.

Trebuie să fii prevăzător, nu lucra atunci când ești obosit, sau după ce ai luat medicamente care au influență asupra atenției.

Durata de viață a ascensorului a fost determinată timp de 4 ani de la data primei sale utilizări. După această perioadă, ascensorul trebuie inspectat la centrul de service autorizat al producătorului pentru o siguranță suplimentară a utilizării.

Starea marcajului trebuie verificată și dacă marcajul rămâne așa cum era la început.

MONTAREA SI DESERVIREA

Cricul este furnizat deja montat deci nu necesită nici montaj și nici reglare.

Înainte de întrebuințarea cricului este necesar să deschizi robinetul de destinderea presiunii uleiului și să faci în jur de 6 cicluri de pompare, pentru ca uleiul hidraulic să fie distribuit caracteristic.

Ridicarea

Înainte de a începe lucrul trebuie să te asiguri că, persoana care deserveste cricul (operatorul) va avea posibilitatea de a supra-veghea atât cricul cât și sarcina de pe el, pe tot timpul întrebuințării cricului.

Cu capătul mai subțire a mâniei trebuie să închizi robinetul de destinderea presiunii uleiului învârtind acest mânier spre dreapta (în direcția mersului acelor ceasului) până ce vei simți rezistență. (II)

Cricul trebuie situat sub sarcina care va fi ridicată (de ex. în cazuri de ridicarea automobilelor) în așa fel încât încărcătura să fie rezemată central pe șeaua cricului.(III)

La cricurile verticale (de tip stâlp) se poate deșuruba șurubul de prelungire până când șeaua cricului va adera la încărcătura respectivă.

Mânierul cricului se introduce în soclu. Mișcând cu acest mânier în sus-jos vei ridica sarcina la înălțimea dorită.

După ce ai ridicat sarcina, este necesar să o asiguri cu suport, ca sarcina să nu poată coborâ.

Coborârea

Înainte de a coborâ sarcina trebuie să te asiguri ca nu cumva la coborârea ei, încărcătura nu va cauza leziuni cuiva din apropiere.

Cu capătul mai subțire a brațului trebuie să deschizi robinetul de destinderea presiunii uleiului învârtind **foarte domol** acest mâner spre stânga (în direcția contrară a mersului acelor ceasului).(IV)

Nu este necesar ca să deschizi robinetul de destinderea presiunii uleiului mai tare decât este necesar spre a pricinii coborârea lentă a sarcinei.

Deșurubarea robinetului destinderea presiunii uleiului nu trebuie făcută total, deoarece s-ar putea ca șurubul robinetului să iasă din carcasă. După ce sarcina ridicată a coborât total, scoate întâi mânerul din cric iar apoi scoate cricul de sub sarcină. În cazul întrebunțării cricului vertical trebuie înșurubat șurubul prelungitor, firește dacă a fost întrebunțat.

Întreținerea

Atunci când cricul nu este folosit, pistonul cricului cât și soclul mânerului trebuie să fie în poziția de jos. În cazul întrebunțării cricului vertical trebuie înșurubat șurubul prelungitor în spre piston. Prevenind în acest fel coroziunea suprafeței pistonului. Cricul trebuie păstrat curat, elementele mobile exterioare ale cricului trebuie lubrifiate.

Evacuarea aerului din sistemul hidraulic

Se recomandă ca acțiunile de mai jos să fie făcute la un atelier de specialitate.

Din când în când la cric, în sistemul hidraulic se adună beșicuțe de aer, care în consecință pot provoca micșorarea eficacității funcționării cricului. Dacă apare o asemenea situație aerul adunat trebuie neapărat eliminat din sistemul hidraulic.

În acest scop poziția pistonului trebuie să fie pusă vertical. Trebuie deschis robinetul de destinderea presiunii uleiului și scos dopul orificiului de umplere cu ulei. După aceea, pompa cricului trebuie scuturată violent de câteva ori, procedând așa aerul va ieși din ea. Trebuie închis robinetul de destinderea presiunii uleiului și pus la loc dopul orificiului de umplere. Se verifică funcționarea cricului, în caz necesar se repetă operația de mai sus.

Alimentarea cu ulei, lubrifierea (V)

Se recomandă ca acțiunile de mai jos să fie făcute la un atelier de specialitate.

În acest scop poziția pistonului trebuie să fie pusă vertical. Pompa și pistonul coborâte în poziția extremă inferioară. Se scoate dopul orificiului de umplere cu ulei.

Se alimentează cu ulei hidraulic cu clasa viscozității SAE 10. Se interzice alimentarea cu alte tipuri de lichide. Se umple cu ulei până când uleiul ajunge în partea inferioară a orificiului de umplere. Eliminarea aerului se face.

Se astupă orificiul de umplere. Se verifică funcționarea cricului.

Cu regularitate, la intervale de timp, trebuie lubrifiate toate îmbinările articulate cât și alte elemente mobile exterioare ale cricului. În schimb la cricurile verticale trebuie ținut minte de a lubrefia periodic filetul șurubului de prelungire.

Eliminarea defectelor

Cricul coboară sub sarcină	Cricul nu ridică sarcina	Cricul nu ridică sarcina la înălțimea extremă	Pompa se resortează (arcuște) la ridicare	Cricul nu coboară total	Uleiul se scurge de sub dopul orificiului	
	X	X	X			Poate fi lipsă de ulei. Trebuie alimentat la plin
	X	X	X	X		Sistemul hidraulic are aer. Aerul trebuie eliminat din sistemul hidraulic
					X	Este posibil că în cric este prea mult ulei. Surplusul uleiului trebuie eliminat.
X	X					Este posibil că nu se închid corect supapele. Trebuie ridicat și coborât brațul cricului de câteva ori, fără sarcină
				X		Este defectat arcul de revenire Lisă de lubrifiere la elementele mobile. Sunt deformat elementele de acționarea brațului
X	X					Nu este închis bine robinetul destinderea presiunii uleiului. Trebuie închis robinetul

DATOS TECNICOS

Índice	Capacidad de levantamiento [en toneladas]	Rango de levantamiento [mm]	Peso [kg]
YT-1711	5	230 - 500	8,0
YT-1713	10	125 - 215	7,7
YT-1714	10	210 - 520	11,2
YT-1715	12	235 - 590	15,2

DESCRIPCIÓN DE LA HERRAMIENTA

El objetivo de la grúa hidráulica es facilitar trabajos donde es necesario levantar grandes pesos. No puede usarse como elemento permanente. No se permite tampoco transportar carga levantada usando la grúa.

RECOMENDACIONES DE SEGURIDAD

Es una máquina hidráulica que trabaja bajo una carga pesada. Durante su funcionamiento deben observarse reglas básicas de seguridad.

Antes de que empiece usar la máquina, lea las instrucciones y guárdelas.

No exceda la carga máxima para la máquina.

La grúa no puede transportar personas o animales.

Examine las condiciones del cable. Si se detectan hilos rotos o cualquier deformación de la sección transversal del cable, está prohibido continuar el trabajo. El cable debe reemplazarse con uno nuevo en un taller autorizado.

El objetivo de la máquina es solamente levantar carga; queda prohibido usarla con otros propósitos. Deben usarse instrumentos de protección adicionales (por ejemplo, soportes) para el objeto levantado, antes de empezar el trabajo debajo de él.

En el caso de levantar automóviles, es menester bloquear las ruedas y activar el freno de mano.

No deje el objeto levantado sin supervisión. No permita la presencia de niños y personas sin capacitación en el área del trabajo o del almacenamiento de la grúa.

No use ropa floja y bisutería. Recoja cabello largo.

Use medios de protección personal.

La grúa debe colocarse en una superficie plana, dura y estable.

La grúa debe colocarse debajo del objeto que va a levantar para que el objeto se recargue en le parte central.

Queda estrictamente prohibido ajustar la válvula de seguridad.

Mantenga la herramienta lejos de las fuentes de calor y fuego para evitar que se estropee la herramienta o empeore su funcionamiento.

Antes de levantar cualquier carga, asegúrese que la grúa no se moverá después de levantarla.

Antes de levantar cualquier carga, asegúrese que la grúa no está dañada de ninguna manera. Si la herramienta requiere de reparación, diríjase a un taller autorizado.

Sea imaginativo, no trabaje cuando esté cansado o bajo influencia de medicinas.

La vida útil del elevador se ha determinado durante 4 años a partir de la fecha de su primer uso. Después de este período, el elevador debe inspeccionarse en el centro de servicio autorizado del fabricante para mayor seguridad de uso.

Debe comprobarse el estado de la marca y que la marca permanezca como estaba al principio.

ENSAMBLE Y OPERACIONES

La grúa se suministra como un sistema ensamblado y no requiere de ensamble o ajustes.

Antes de empezar el trabajo, con la válvula de liberación abierta, efectúe seis ciclos completos de bombeo para asegurar la distribución adecuada del aceite hidráulico.

Levantamiento

Antes de levantar el objeto, asegúrese que el operador de la grúa tendrá la máquina y la carga al alcance de la vista durante todos los movimientos. Con el extremo más estrecho del brazo de la grúa, cierre la entrada del agujero de liberación apretándolo hasta el tope en la dirección de las manecillas del reloj. (II)

Coloque la grúa debajo de la carga por levantar en un lugar donde se permite usar grúas (por ejemplo en el caso de automóviles) de tal forma que la carga descansa en el centro de servicio autorizado del fabricante del soporte. (III)

Si resulta necesario, en grúas de poste es posible instalar un tornillo de extensión hasta que el soporte de la grúa entre en contacto con la carga por levantar. Coloque el brazo de la grúa en la apertura. Moviéndolo en la dirección arriba-abajo, levante la carga a la altura deseada.

Habiendo levantado la carga, asegúrese que el objeto no va a caerse.

Bajar

Antes de empezar a bajar la carga, asegúrese que el objeto por bajar no causará daños al operador.

Con el extremo más estrecho del brazo de la grúa **gire lentamente** el agujero de liberación en la dirección opuesta a la de las manecillas del reloj. (V)

No se debe abrir la válvula de liberación más que se requiere para bajar la carga lentamente.

Abrir la válvula demasiado puede causar su salida del armazón.

Habiendo bajado la carga completamente, desconecte el brazo de la grúa y saque la grúa de debajo de la carga. En el caso de grúas de poste, quite el tornillo de extensión si fue usado.

Mantenimiento

Si la grúa no se usa, el pistón de la máquina y el brazo deberían estar en la posición inferior. En el caso de grúas de poste, también el tornillo de extensión debería estar en el pistón de la grúa lo cual previene la corrosión de la superficie del pistón.

La grúa debe mantenerse limpia; lubrique las partes externas móviles de la máquina.

Sacar aire del sistema hidráulico

Se requiere que las siguientes acciones se realicen en un taller especializado.

De vez en cuando, en el sistema hidráulico de la grúa se juntan burbujas de aire, lo cual puede disminuir la eficiencia de la herramienta. Si esto sucede, es necesario sacar aire del sistema hidráulico de la grúa.

Coloque la grúa de tal manera que el pistón esté en la posición vertical. Abra la válvula de liberación y quite la tapa de la entrada de aceite. Después, mueva enérgica y repetidamente la bomba de la grúa para sacar el aire.

Cierre el agujero de liberación, coloque la tapa de la entrada de aceite. Examine el funcionamiento de la grúa, si resulta necesario, repita la operación.

Rellenar aceite, lubricar

Se requiere que las siguientes acciones se realicen en un taller especializado.

Coloque la grúa de tal manera que el pistón esté en la posición vertical. Baje la bomba y el pistón hasta la posición inferior máxima. Quite la tapa de la entrada de aceite.

Use solamente aceite hidráulico de la clase de viscosidad SAE 10. Se prohíbe usar otros líquidos con este propósito. Llene hasta el borde inferior de la entrada de aceite.

Saque el aire de la grúa.

Coloque la tapa de la entrada de aceite. Examine el funcionamiento de la grúa.

Lubrique regularmente las conexiones y otras partes móviles de la grúa. En el caso de grúas de poste, recuerde lubricar periódicamente la rosca del tornillo de extensión.

Reparaciones

La grúa baja so carga	La grúa no levanta la carga	La grúa no levanta la carga a la altura máxima	La bomba resortea durante levanta- miento	La grúa no baja por completo	El aceite escurre por debajo de la tapa	
	X	X	X			Puede que en la grúa falta aceite. Rellénelo.
	X	X	X	X		El sistema hidráulico tiene aire. Saque aire del sistema hidráulico
					X	Puede que haya demasiado aceite en la grúa. Saque aceite sobrante
X	X					Puede que no se cierren las válvulas. Levante repetidamente sin carga el brazo de la grúa. Luego, baje el brazo de la grúa.
				X		El resorte de regreso dañado. Partes móviles no lubricadas. Elementos de movimiento del brazo deformados.
X	X					La válvula de liberación no está cerrada por completo. Cierre bien la válvula de liberación.

DONNEES TECHNIQUES

Index	Capacité de levage [mille kg]	Etendue de levage [mm]	Poids [kg]
YT-1711	5	230 - 500	8,0
YT-1713	10	125 - 215	7,7
YT-1714	10	210 - 520	11,2
YT-1715	12	235 - 590	15,2

DESCRIPTION DU PRODUIT

L'élévateur hydraulique est conçu pour des travaux qui exigent de faire lever des poids importants. Il ne peut être utilisé comme un élément de support fixé. Il est interdit d'utiliser l'élévateur pour transporter des charges soulevées. L'exploitation correcte, fiable et en sécurité du dispositif dépend de son exploitation appropriée, c'est pourquoi:

Avant la première utilisation du dispositif il faut lire la notice et la conserver.

Le fournisseur n'est pas responsable de dommages ou de blessures quelconques résultant de la mauvaise utilisation du dispositif, du non respect des règles de sécurité et des instructions de la présente notice. Une mauvaise utilisation de l'élévateur entraîne la perte des droits à titre de garantie.

CONSEILS DE SECURITE

L'élévateur est un dispositif hydraulique qui fonctionne sous une charge lourde. L'utilisateur est obligé de respecter toutes les règles de sécurité lors de son exploitation.

Avant l'utilisation du dispositif il faut lire la notice et la conserver.

Il ne faut pas dépasser la charge maximale de l'élévateur.

Il est interdit de soulever des gens ou des animaux avec l'élévateur.

L'élévateur n'est conçu que pour des opérations de levage et son utilisation à d'autres fins est interdite. Il convient d'utiliser des dispositifs de sécurité (p.ex. des montants) pour faire appuyer un objet soulevé avant d'entreprendre des opérations au-dessous. En cas de levage des véhicules, il faut bloquer ou caler leurs roues et serrer le frein à main.

Ne pas laisser la charge soulevée sans surveillance. Interdire l'accès aux enfants ou aux personnes sans qualifications pour utiliser ce dispositif dans la zone de travail. Eviter de porter des vêtements amples et des bijoux. Attacher des cheveux longs.

Porter des équipements de protection individuelle.

Placer l'élévateur sur une surface plane, plate, rigide et stable.

Mettre l'élévateur sous un objet soulevé pour que sa charge soit appuyée au milieu de l'assise.

Le réglage de la soupape de sécurité est strictement interdite.

Eloigner le dispositif des sources de chaleur et de feu car cela risque d'endommager l'élévateur ou de détériorer son fonctionnement.

Avant de faire lever une charge, l'utilisateur est obligé de s'assurer que l'élévateur ne se déplacera pas une fois la charge soulevée.

Avant de faire lever une charge quelconque, l'utilisateur est obligé de s'assurer que l'élévateur n'est pas endommagé. S'il est nécessaire de le réparer, il faut s'adresser à un centre de réparation agréé.

Soyez prévisible, ne travaillez pas lorsque vous êtes fatigué ou si vous avez pris des médicaments.

Il est interdit de modifier des éléments de l'élévateur qui peuvent influencer la conformité de l'élévateur à la norme indiquée dans la déclaration de conformité.

Faire réparer le dispositif uniquement à des centres de réparation agréés, n'utiliser que des pièces de rechange d'origine. Cela vous garantira la sécurité de travail.

La durée de vie de l'ascenseur a été déterminée pendant 4 ans à compter de la date de sa première utilisation. Après cette période, l'ascenseur doit être inspecté dans le centre de service autorisé du fabricant pour plus de sécurité d'utilisation.

L'état du marquage doit être vérifié et le marquage reste tel qu'il était au départ.

ASSEMBLAGE ET UTILISATION

L'élévateur est fourni en tant que système assemblé, ainsi, il n'est pas nécessaire de le monter ou de le régler.

Avant l'utilisation du dispositif, faire 6 cycles entiers de pompage lorsque la soupape de libération est ouverte. Cela assure une distribution correcte de l'huile hydraulique.

Levage

Avant de commencer à lever la charge, il faut s'assurer que l'opérateur de l'élévateur, lors de toutes les manipulations, voit toujours bien le dispositif et la charge soulevée.

Fermer la soupape de libération avec l'embout plus étroit du bras en la serrant jusqu'à la fin dans le sens des aiguilles d'une

F

montre. (II)

Faire placer l'élévateur sous la charge à soulever, dans un endroit destiné à utiliser les élévateurs (p.ex. en cas de voitures) de façon que la charge soit appuyée contre le centre de l'assise de l'élévateur. (III)

En cas d'élévateurs à montant, si nécessaire, il est possible de sortir le vis de rallongement jusqu'à ce que l'assise de l'élévateur ne touche la charge soulevée.

Faire entrer le bras de l'élévateur dans son siège. Soulever la charge à l' hauteur désirée en déplaçant le bras vers le haut et vers le bas. Une fois la charge soulevée, il faut la protéger contre sa chute, p.ex. avec des supports.

Abaissement

Avant de commencer à abaisser la charge, il faut s'assurer que la charge abaissée ne blesse pas le personnel.

Faire tourner lentement la soupape de libération avec l'embout plus étroit du bras de l'élévateur dans le sens inverse des aiguilles d'une montre. (IV)

Pour faire descendre lentement la charge il ne faut pas ouvrir la soupape de libération plus que cela est nécessaire.

Une ouverture excessive de la soupape de libération risque de la faire sortir de son revêtement.

Une fois la charge entièrement abaissée, détacher le bras de l'élévateur et sortir l'élévateur. En cas d'élévateurs à montant faire entrer le vis de rallongement, si elle a été utilisée.

Entretien

Si l'élévateur n'est pas utilisé, le piston de l'élévateur et le siège du bras doivent être dans la position basse. En cas d'élévateurs à montant, le vis de rallongement doit aussi être enfoncée dans le piston de l'élévateur. Cela empêche la corrosion de la surface du piston.

Nettoyer l'élévateur, lubrifier ses pièces mobiles extérieures.

Purge du système hydraulique

Uniquement un service agréé a le droit de faire les opérations indiquées ci-dessous.

De temps en temps, des bulles d'air s'accumulent dans le système hydraulique de l'élévateur. Cela risque de réduire l'efficacité du dispositif. Le cas échéant, il faut purger le système hydraulique de l'élévateur.

Mettre l'élévateur de façon que son piston se trouve dans la position verticale. Ouvrir la soupape de libération, enlever le bouchon de la cheminé de remplissage d'huile. Ensuite, faire bouger quelques fois la pompe de l'élévateur de façon vive pour évacuer de l'air à l'extérieur.

Fermer la soupape de libération, remettre le bouchon de la cheminé de remplissage d'huile. Contrôler le fonctionnement de l'élévateur. Si nécessaire, répéter l'opération de purge.

Remplissage d'huile, lubrification (V)

Uniquement un service agréé a le droit de faire les opérations indiquées ci-dessous.

Mettre l'élévateur de façon que son piston se trouve dans la position verticale. Faire descendre la pompe et le piston dans leur position basse. Enlever le bouchon de la cheminé de remplissage d'huile.

Ne verser que de l'huile hydraulique dont la classe de viscosité est de SAE 10. D'autres liquides sont interdites. Verser de l'huile jusqu'au bord inférieur de la cheminé de remplissage d'huile.

Purger l'élévateur.

Remettre le bouchon de la cheminé de remplissage d'huile. Contrôler le fonctionnement de l'élévateur.

Lubrifier régulièrement les joints articulés et les autres pièces mobiles de l'élévateur. En cas d'élévateurs à montant il ne faut oublier de lubrifier régulièrement le filet de la vis de rallongement.

Elimination des défauts

Elévateur s'abaisse sous une charge	L'élévateur ne soulève pas la charge	L'élévateur ne soulève pas la charge à l' hauteur désirée	Lors du levage la pompe fait soulever et abaisser la charge	L'élévateur ne s'abaisse pas entièrement	Fuite d'huile du dessous du bouchon	
	X	X	X			Manque d'huile dans l'élévateur. Remplir de l'huile.
	X	X	X	X		Présence d'air dans le système hydraulique. Purger le système hydraulique
					X	Trop d'huile dans l'élévateur. Eliminer un peu de l'huile

F

Élévateur s'abaisse sous une charge	L'élévateur ne soulève pas la charge	L'élévateur ne soulève pas la charge à l'hauteur désirée	Lors du levage la pompe fait soulever et abaisser la charge	L'élévateur ne s'abaisse pas entièrement	Fuite d'huile du dessous du bouchon	
X	X					Soupapes ne se ferment pas complètement. Soulever quelques fois le bras de l'élévateur sans charge, ensuite le faire descendre.
				X		Ressort de rappel endommagé. Pièces mobiles non lubrifiées. Eléments de l'entraînement du bras déformés
X	X					Soupape de libération mal fermée. Fermer la soupape de libération.

Traitement des éléments usés de l'élévateur

Remettre de l'huile et/ou des lubrifiants usés au point qui se spécialise dans l'élimination de ce type de déchets.

Des pièces en acier usées ne sont pas dangereux pour l'environnement et il faut les remettre aux établissements qui s'occupent du traitement des déchets métalliques.

TOYA S.A.
ul. Sołtysowicka 13 - 15
51 - 168 Wrocław
tel.: 071 32 46 200
fax: 071 32 46 373
e-mail: biuro@yato.pl

ODDZIAŁ WARSZAWSKI
Teren ProLogis Park Nadarzyn
al. Kasztanowa 160
05 - 831 Młochów k. Nadarzyna
tel.: 022 73 82 800
fax: 022 73 82 828

TOYA ROMANIA SA
Soseaua Odai 109-123
Sector 1, Bucuresti
www.yato.ro
office@yato.ro
tel: 031 710 8692
fax 0317104008

DEKLARACJA ZGODNOŚCI

0223/YT-1711/EC/2023

Deklarujemy z pełną odpowiedzialnością, że niżej wymienione wyroby:

Podnośnik hydrauliczny, słupkowy dwustopniowy; 5 000 kg; nr katalogowy: YT-1711
Podnośnik hydrauliczny, słupkowy dwustopniowy niski; 10 000 kg; nr katalogowy: YT-1713
Podnośnik hydrauliczny, słupkowy dwustopniowy wysoki; 10 000 kg; nr katalogowy: YT-1714
Podnośnik hydrauliczny, słupkowy dwustopniowy wysoki; 12 000 kg; katalogowy: YT-1715

do których odnosi się niniejsza deklaracja, są zgodne z poniższymi normami:

EN 1494:2000 + A1:2008

i spełniają wymagania dyrektyw:

2006/42/WE Maszyny i urządzenia bezpieczeństwa

Numer seryjny: dotyczy wszystkich numerów seryjnych urządzeń wymienionych w deklaracji
Rok budowy / produkcji: 2023

Nazwisko i adres osoby upoważnionej do przygotowania dokumentacji technicznej:

Tomasz Zych
TOYA S.A., ul. Sołtysowicka 13 - 15, 51-168 Wrocław, Polska

 **TOYA SPÓŁKA AKCYJNA**
SPECJALISTA DS. TECHNICZNYCH
TOMASZ ZYCH

(nazwisko i podpis osoby upoważnionej)

Wrocław, 2023.02.01

(miejsce i data wystawienia)

TOYA S.A.
ul. Sołtysowicka 13 - 15
51 - 168 Wrocław
tel.: 071 32 46 200
fax: 071 32 46 373
e-mail: biuro@yato.pl

ODDZIAŁ WARSZAWSKI
Teren ProLogis Park Nadarzyn
al. Kasztanowa 160
05 - 831 Młochów k. Nadarzyna
tel.: 022 73 82 800
fax: 022 73 82 828

TOYA ROMANIA SA
Soseaua Odai 109-123
Sector 1, Bucuresti
www.yato.ro
office@yato.ro
tel: 031 710 8692
fax 0317104008

DECLARATION OF CONFORMITY

0123/YT-1711/EC/2023

We declare and guarantee with full responsibility that the following products:

Hydraulic lift 5 000 kg; item no. YT-1711
Hydraulic lift 10 000 kg; item no. YT-1713
Hydraulic lift 10 000 kg; item no. YT-1714
Hydraulic lift 12 000 kg; item no. YT-1715

meet requirements of the following European Standards / Technical Specifications:

EN 1494:2000 + A1:2008

and fulfill requirements of the following European Directives:

2006/42/EC Machinery and safety elements

Serial number: concern all serial numbers of item(s) mentioned in this declaration
Year of production: 2023

The person authorized to compile the technical file:
Tomasz Zych
TOYA S.A., ul. Sołtysowicka 13 - 15, 51-168 Wrocław, Polska

Wrocław, 2023.01.02
(Place and date of issue)

 **TOYA SPÓŁKA AKCYJNA**
SPECJALISTA DS. TECHNICZNYCH
TOMASZ ZYCH

(Name and signature of authorized person)

TOYA S.A.
ul. Sołtysowicka 13 - 15
51 - 168 Wrocław
tel.: 071 32 46 200
fax: 071 32 46 373
e-mail: biuro@yato.pl

ODDZIAŁ WARSZAWSKI
Teren ProLogis Park Nadarzyn
al. Kasztanowa 160
05 - 831 Młochów k. Nadarzyna
tel.: 022 73 82 800
fax: 022 73 82 828

TOYA ROMANIA SA
Soseaua Odai 109-123
Sector 1, Bucuresti
www.yato.ro
office@yato.ro
tel: 031 710 8692
fax 0317104008

DECLARAȚIE DE CONFORMITATE

0123/YT-1711/EC/2023

Declarăm și garantăm pe proprie răspundere că produsele următoare:

Aparatele hidraulice de ridicat 5 000 kg; cod articol. YT-1711
Aparatele hidraulice de ridicat 10 000 kg; cod articol. YT-1713
Aparatele hidraulice de ridicat 10 000 kg; cod articol. YT-1714
Aparatele hidraulice de ridicat 12 000 kg; cod articol. YT-1715

satisfac cerințele Standardelor europene / Specificațiilor tehnice următoare:

EN 1494:2000 + A1:2008

și satisfac cerințele Directivelor europene următoare:

2006/42/WE Directiva pentru utilaje și dispozitive de siguranță

Număr de serie: se referă la toate numere de serie ale articolelor specificate în această declarație
Anul de fabricație: 2023

Persoana autorizată să întocmească dosarul tehnic:
Tomasz Zych
TOYA S.A., ul. Sołtysowicka 13 - 15, 51-168 Wrocław, Polonia

Wrocław, 2023.01.02

(locul și data emiterii)

 **TOYA SPÓŁKA AKCYJNA**
SPECJALISTA DS. TECHNICZNYCH
TOMASZ ZYCH

(nume și semnătura persoanei autorizate)