



---

# YT-1709- PODNOSNIK SŁUPKOWY 30T

---

CZĘŚCI ZAMIENNE

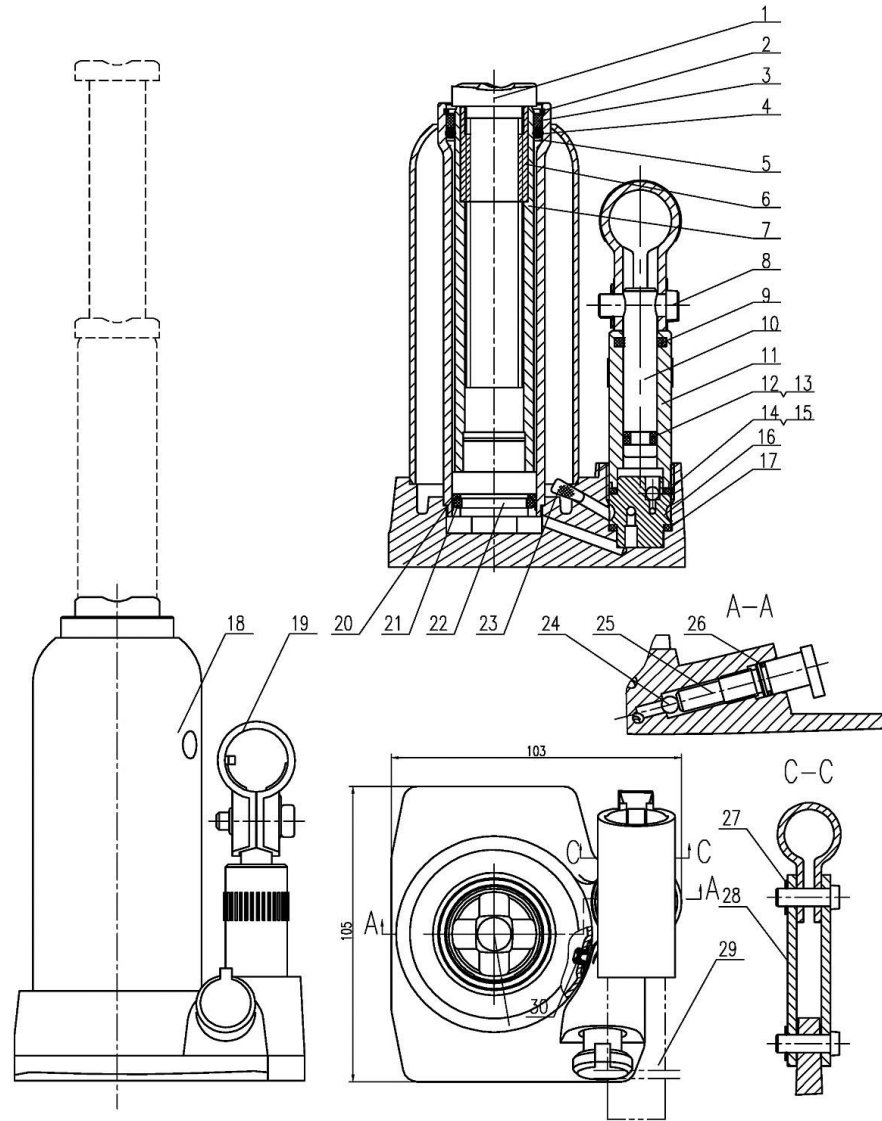


**TOYA S.A.**

AKTUALIZACJA: 6 CZERWCA 2023

---

W wyniku ciągłego rozwoju produktów, TOYA S.A. zastrzega sobie prawo do dokonywania zmian konstrukcyjnych i technologicznych w produkcie bez uprzedniego informowania.





## Lista części zamiennych

NO.	Nr SAP	DECRPTION	OPIS
1	ZY170901	ADJUSTING SCREW	ŚRUBA REGULACYJNA SIODŁA
2	ZY170902	STEEL WIRE CIRCLE	PIERŚCIEN STALOWY
3	ZY170903	RETAINING RING	PIERŚCIEN USTALAJĄCY
4	ZY170904	O-RING	O-RING
5	ZY170905	WASHER	PODKŁADKA
6	ZY170906	SCREW SOCKET	GNIAZDO ŚRUBY
7	ZY170907	PISTON BAR	TŁOK
8	ZY170908	CONNECTOR BAR	ŁĄCZNIK
9	ZY170909	DUSTIPROOF RING	USZCZELKA PRZECIWKURZOWA
10	ZY170910	PLUNGER	TRZPIEŃ POMPY OLEJOWEJ
11	ZY170911	PUMP	POMPA
12	ZY170912	RETAINING RING	PIERŚCIEN USTALAJĄCY
13	ZY170913	O-RING	O-RING
14	ZY170914	WASHER	PODKŁADKA
15	ZY170915	NYLON WASHER	PODKŁADKA NYLONOWA
16	ZY170916	SAFETY VALVE	ZAWÓR BEZPIECZEŃSTWA
17	ZY170917	NYLON WASHER	PODKŁADKA NYLONOWA
18	ZY170918	BASE WEDDING PART	ZBIORNIK OLEJU
19	ZY170919	HADDLE SOCKET	GNIAZDO UCHWYTU
20	ZY170920	BOWL WASHER	PODKŁADKA
21	ZY170921	28*3.55G	PIERŚCIEN
22	ZY170922	COLLAR	KOŁNIERZ
23	ZY170923	FILTER OIL PLUG	WTYK FILTRA OLEJU
24	ZY170924	STEEL BALL	KULKA STALOWA
25	ZY170925	RELEASE VALVE	ZAWÓR ZWALNIAJĄCY
26	ZY170926	O-RING	O-RING
27	ZY170927	RETAINING RING	PIERŚCIEN USTALAJĄCY
28	ZY170928	RADING LINK	ŁĄCZNIK
29	ZY170929	HANDLE	UCHWYT
30	ZY170930	OIL PLUG	WTYK OLEJOWY