

---

# YT-17003 - PODNOŚNIK TŁOKOWY HYDRAULICZNY 8T TUV GS/CE

---

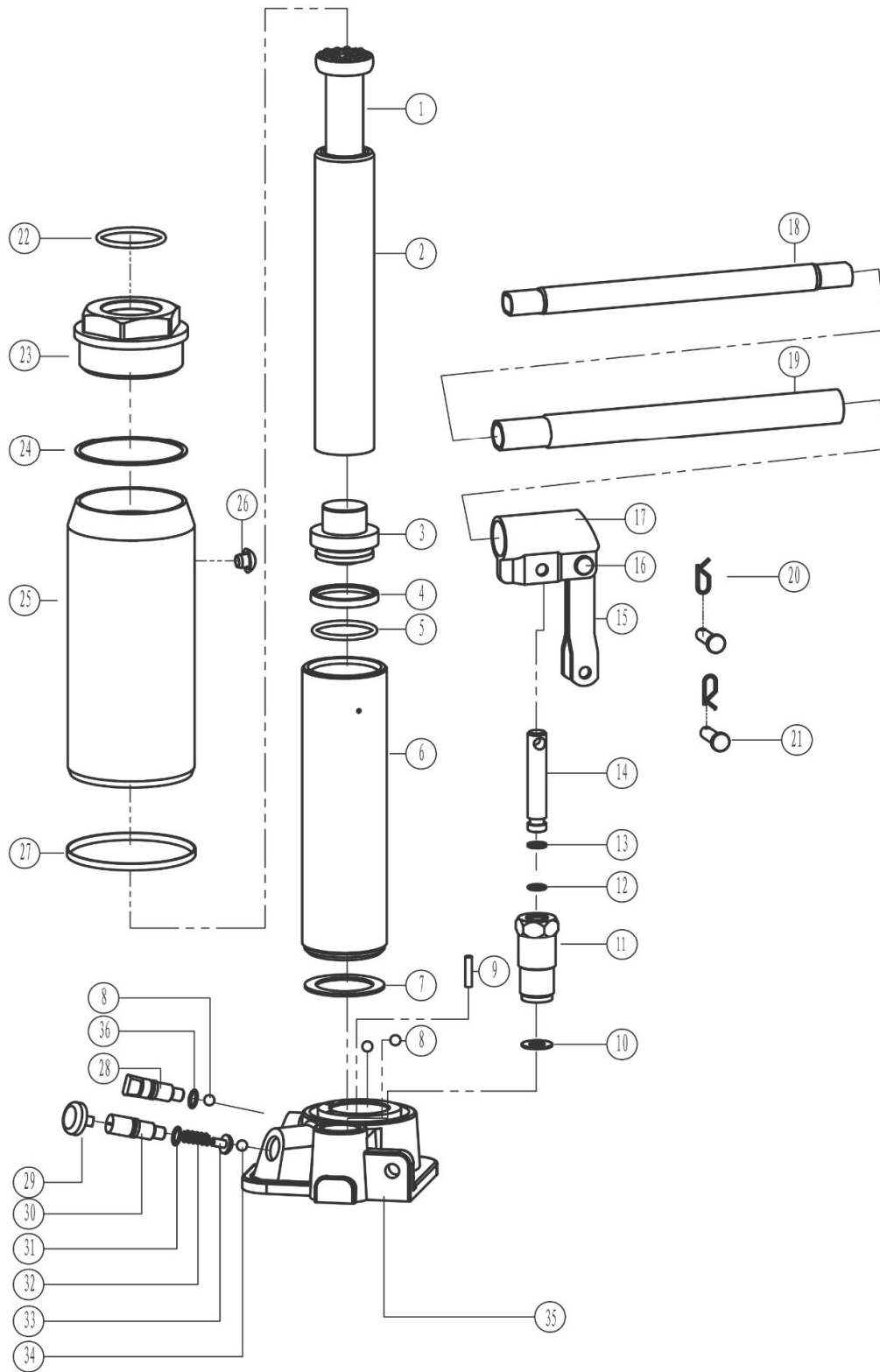
## CZĘŚCI ZAMIENNE



TOYA S.A.

AKTUALIZACJA: 10 LISTOPADA 2020

Rysunek złożeniowy





## Lista części zamiennych

NO.	NR SAP		DESCRIPTION	NAZWA
1	ZY1700301		ADJUSTABLE SCREW	SIODŁO PODNOŚNIKA
2	ZY1700302		PISTON ROD	TŁOK
3	ZY1700303		PISTON TOP	PODSTAWA TŁOKA
4	ZY1700304		BOWL WASHER	PODKŁADKA
5	ZY1700305		O-RING	O-RING
6	ZY1700306		CYLINDER	CYLINDER
7	ZY1700307		CYLINDER WASHER	PODKŁADKA CYLINDRA
8	ZY1700308	ZUN-000257	STEEL BALL 6.0	KULKA STALOWA 6.0
9	ZY1700309		OIL-FILERT SCREEN	FILTR OLEJU
10	ZY1700310		WASHER	PODKŁADKA
11	ZY1700311		PISTON	OBUDOWA POMPY OLEJOWEJ
12	ZY1700312		O-RING	O-RING
13	ZY1700313		WASHER	PODKŁADKA
14	ZY1700314		PUMP PLUNGER	TŁOK POMPY OLEJOWEJ
15	ZY1700315		CONNECT ROD	ŁĄCZNIK POMPY OLEJOWEJ
16	ZY1700316		PIN	TRZPIEŃ
17	ZY1700317		HANDLE SLEEVE	UCHWYT RĘKOJEŚCI
18	ZY1700318		HANDLE	RĘKOJEŚĆ DOLNA
19	ZY1700319		HANDLE	RĘKOJEŚĆ GÓRNA
20	ZY1700320		TOP NUT	ZAWLECZKA
21	ZY1700321		PIN	TRZPIEŃ
22	ZY1700322		O-RING	O-RING
23	ZY1700323		TOP CUP	POKRYWA GÓRNA
24	ZY1700324		U-WASHER	USZCZELKA
25	ZY1700325		RESERVOIR	ZBIORNIK OLEJU
26	ZY1700326		OIL PLUG	ZATYCZKA
27	ZY1700327		U-WASHER	USZCZELKA
28	ZY1700328		RELEASE VALVE	ZAWÓR ZWALNIAJĄCY
29	ZY1700329		SAFETY VALVE NUT	NAKRĘTKA ZAWORU BEZPIECZEŃSTWA
30	ZY1700330		SAFETY VALVE	ZAWÓR BEZPIECZEŃSTWA
31	ZY1700331		O-RING	O-RING
32	ZY1700332		SPRING	SPRĘŻYNA
33	ZY1700333		SPRING BASE	PODSTAWA SPRĘŻYNY
34	ZY1700334	ZUN-000252	STEEL BALL3.0	KULKA STALOWA 3.0



35	ZY1700335		BASE PLATE	PODSTAWA
36	ZY1700336		O-RING	O-RING
12,13,14	ZY170031A		PUMP PLUNGER ASSEMBLY	ZESPÓŁ TŁOKA POMPY
1,2,3	ZY170032A		PISTON ROD ASSEMBLY	TŁOK KOMPLETNY