



YT-17004 - PODNOŚNIK HYDRAULICZNY SŁUPKOWY 10T

CZĘŚCI ZAMIENNE

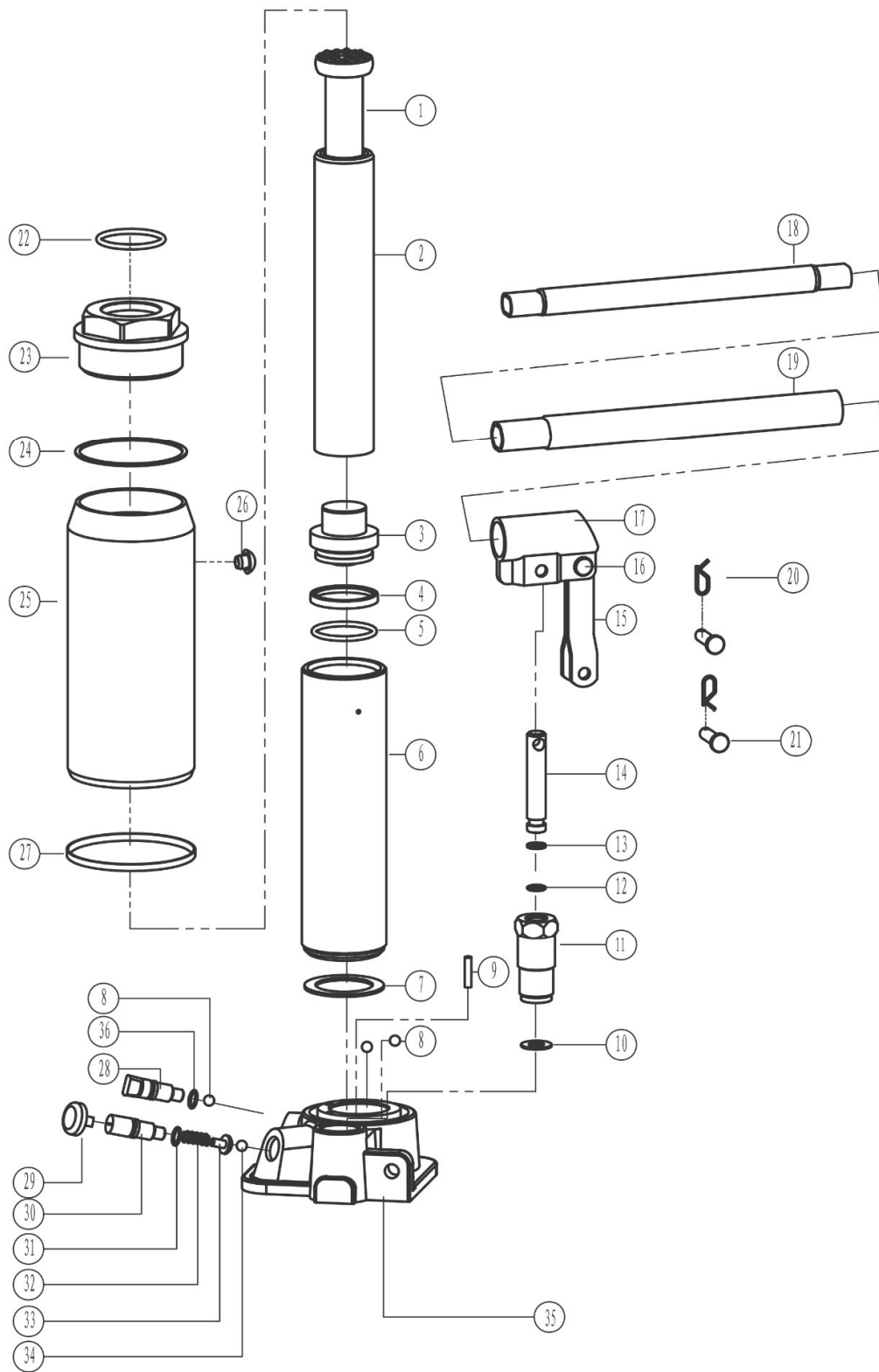


TOYA S.A.

AKTUALIZACJA: 10 LISTOPADA 2020

W wyniku ciągłego rozwoju produktów, TOYA S.A. zastrzega sobie prawo do dokonywania zmian konstrukcyjnych i technologicznych w produkcie bez uprzedniego informowania.

Rysunek złożeniowy





Lista części zamiennych

NO.	NR SAP		DESCRIPTION	NAZWA
1	ZY1700401		ADJUSTABLE SCREW	SIODŁO PODNOŚNIKA
2	ZY1700402		PISTON ROD	TŁOK
3	ZY1700403		PISTON TOP	PODSTAWA TŁOKA
4	ZY1700404		BOWL WASHER	PODKŁADKA
5	ZY1700405		O-RING	O-RING
6	ZY1700406		CYLINDER	CYLINDER
7	ZY1700407		CYLINDER WASHER	PODKŁADKA CYLINDRA
8	ZY1700408	ZUN-000257	STEEL BALL 6.0	KULKA STALOWA 6.0
9	ZY1700409		OIL-FILERT SCREEN	FILTR OLEJU
10	ZY1700410		WASHER	PODKŁADKA
11	ZY1700411		PISTON	OBUDOWA POMPY OLEJOWEJ
12	ZY1700412		O-RING	O-RING
13	ZY1700413		WASHER	PODKŁADKA
14	ZY1700414		PUMP PLUNGER	TŁOK POMPY OLEJOWEJ
15	ZY1700415		CONNECT ROD	ŁĄCZNIK POMPY OLEJOWEJ
16	ZY1700416		PIN	TRZPIEŃ
17	ZY1700417		HANDLE SLEEVE	UCHWYT RĘKOJEŚCI
18	ZY1700418		HANDLE	RĘKOJEŚĆ DOLNA
19	ZY1700419		HANDLE	RĘKOJEŚĆ GÓRNA
20	ZY1700420		TOP NUT	ZAWLECZKA
21	ZY1700421		PIN	TRZPIEŃ
22	ZY1700422		O-RING	O-RING
23	ZY1700423		TOP CUP	POKRYWA GÓRNA
24	ZY1700424		U-WASHER	USZCZELKA
25	ZY1700425		RESERVOIR	ZBIORNIK OLEJU
26	ZY1700426		OIL PLUG	ZATYCZKA
27	ZY1700427		U-WASHER	USZCZELKA
28	ZY1700428		RELEASE VALVE	ZAWÓR ZWALNIAJĄCY
29	ZY1700429		SAFETY VALVE NUT	NAKRĘTKA ZAWORU BEZPIECZEŃSTWA
30	ZY1700430		SAFETY VALVE	ZAWÓR BEZPIECZEŃSTWA
31	ZY1700431		O-RING	O-RING
32	ZY1700432		SPRING	SPRĘŻYNA
33	ZY1700433		SPRING BASE	PODSTAWA SPRĘŻYNY
34	ZY1700434	ZUN-000252	STEEL BALL3.0	KULKA STALOWA 3.0



35	ZY1700435		BASE PLATE	PODSTAWA
36	ZY1700436		O-RING	O-RING
12,13,14	ZY170041A		PUMP PLUNGER ASSEMBLY	ZESPÓŁ TŁOKA POMPY
1,2,3	ZY170042A		PISTON ROD ASSEMBLY	TŁOK KOMPLETNY