



YT-1706- PODNOŚNIK SŁUPKOWY 15T

CZĘŚCI ZAMIENNE



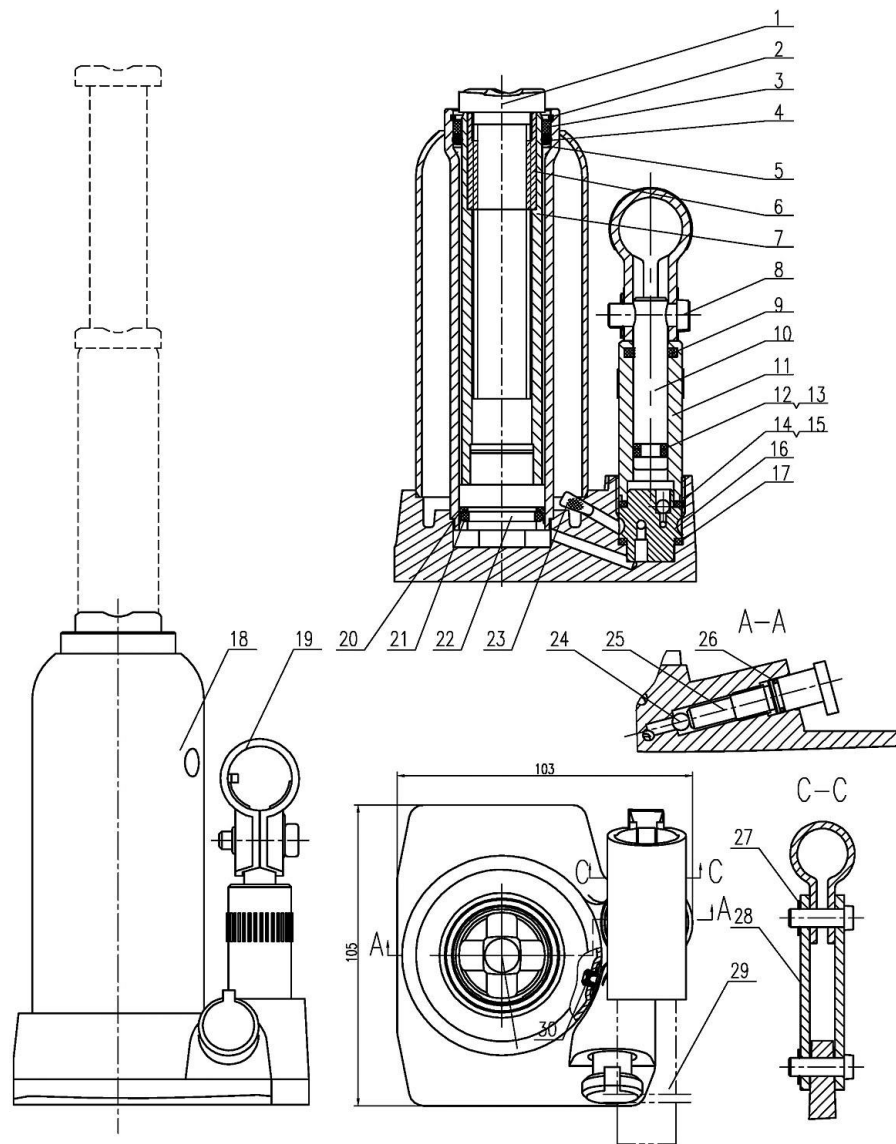
TOYA S.A.

AKTUALIZACJA: 6 CZERWCA 2023

W wyniku ciągłego rozwoju produktów, TOYA S.A. zastrzega sobie prawo do dokonywania zmian konstrukcyjnych i technologicznych w produkcie bez uprzedniego informowania.



Rysunek złożeniowy





Lista części zamiennych

NO.	NR SAP	DECRPTION	OPIS
1	ZY170601	ADJUSTING SCREW	ŚRUBA REGULACYJNA SIODŁA
2	ZY170602	STEEL WIRE CIRCLE	PIERŚCIEN STALOWY
3	ZY170603	RETAINING RING	PIERŚCIEN USTALAJĄCY
4	ZY170604	O-RING	O-RING
5	ZY170605	WASHER	PODKŁADKA
6	ZY170606	SCREW SOCKET	GNIAZDO ŚRUBY
7	ZY170607	PISTON BAR	TŁOK
8	ZY170608	CONNECTOR BAR	ŁĄCZNIK
9	ZY170609	DUSTIPROOF RING	USZCZELKA PRZECIWKURZOWA
10	ZY170610	PLUNGER	TRZPIEN POMPY OLEJOWEJ
11	ZY170611	PUMP	POMPA
12	ZY170612	RETAINING RING	PIERŚCIEN USTALAJĄCY
13	ZY170613	O-RING	O-RING
14	ZY170614	WASHER	PODKŁADKA
15	ZY170615	NYLON WASHER	PODKŁADKA NYLONOWA
16	ZY170616	SAFETY VALVE	ZAWÓR BEZPIECZENSTWA
17	ZY170617	NYLON WASHER	PODKŁADKA NYLONOWA
18	ZY170618	BASE WEDDING PART	ZBIORNIK OLEJU
19	ZY170619	HADDLE SOCKET	GNIAZDO UCHWYTU
20	ZY170620	BOWL WASHER	PODKŁADKA
21	ZY170621	28*3.55G	PIERŚCIEN
22	ZY170622	COLLAR	KOŁNIERZ
23	ZY170623	FILTER OIL PLUG	WTYK FILTRA OLEJU
24	ZY170624	STEEL BALL	KULKA STALOWA
25	ZY170625	RELEASE VALVE	ZAWÓR ZWALNIAJĄCY
26	ZY170626	O-RING	O-RING
27	ZY170627	RETAINING RING	PIERŚCIEN USTALAJĄCY
28	ZY170628	RADING LINK	ŁĄCZNIK
29	ZY170629	HANDLE	UCHWYT
30	ZY170630	OIL PLUG	WTYK OLEJOWY