



YT-1711 - PODNOŚNIK SŁUPKOWY, DWUSTOPNIOWY 5 T

CZĘŚCI ZAMIENNE

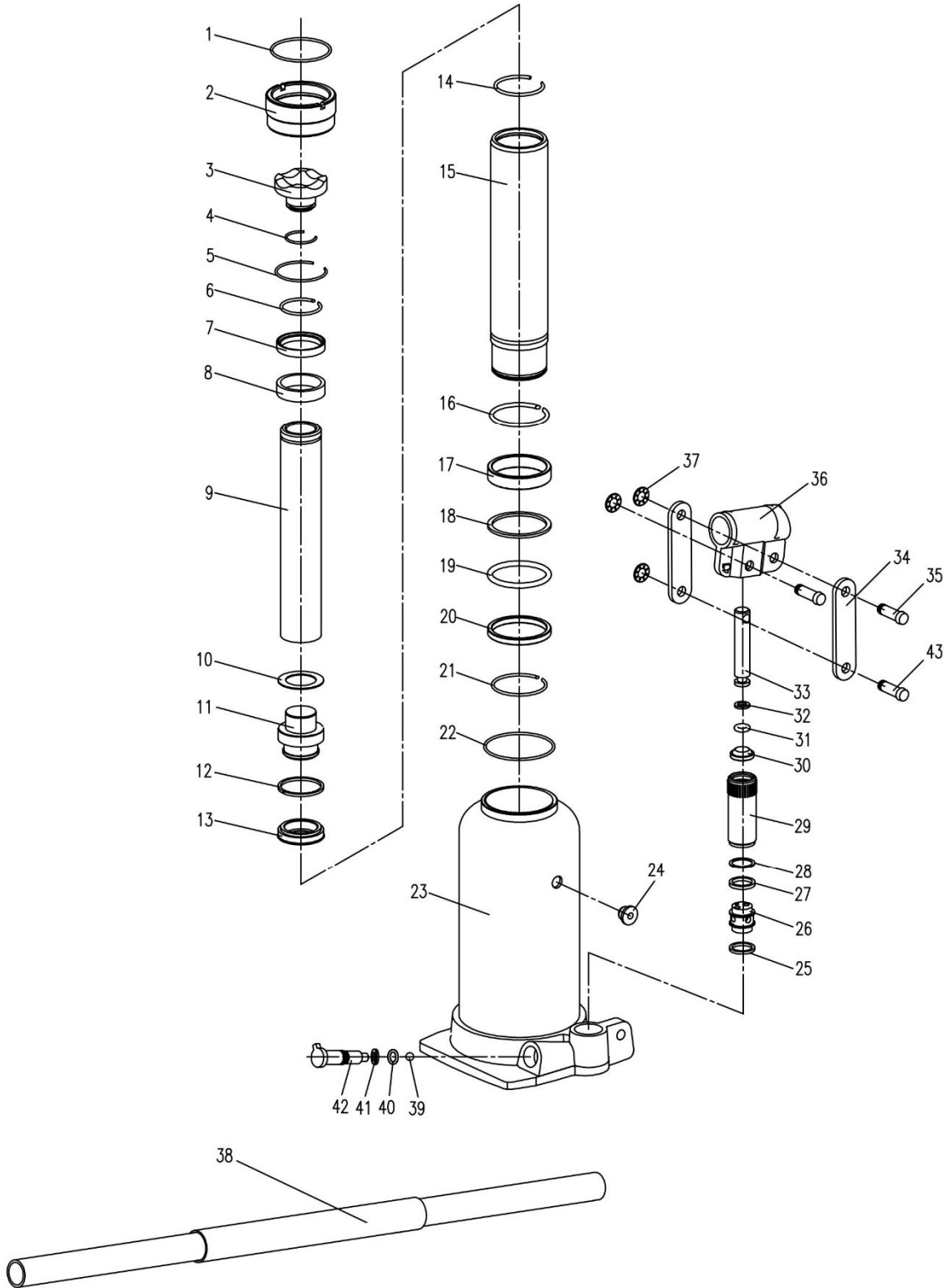


TOYA S.A.

AKTUALIZACJA: 20 LIPCA 2020

W wyniku ciągłego rozwoju produktów, **TOYA S.A.** zastrzega sobie prawo do dokonywania zmian konstrukcyjnych i technologicznych w produkcie bez uprzedniego informowania.

Rysunek złożeniowy





Lista części zamiennych

NO	NR SAP	PART NAME	NAZWA
1	ZY1711V2-01	O-RING 44.5×1.8	O-RING 44.5×1.8
2	ZY1711V2-02	LIMITER	
3	ZY1711V2-03	TOP	SIODŁO TŁOKA
4	ZY1711V2-04	ROUND WIRE 4	
5	ZY1711V2-05	ROUND WIRE 1	
6	ZY1711V2-06	ROUND WIRE 3	
7	ZY1711V2-07	ANTIEXTRUSION RING	
8	ZY1711V2-08	GUIDE BUSHING	
9	ZY1711V2-09	RAM	TŁOK WEWNETRZNY
10	ZY1711V2-10	WASHER	PODKŁADKA
11	ZY1711V2-11	PISTON	GŁOWICA TŁOKA
12	ZY1711V2-12	SEAL	USZCZELKA
13	ZY1711V2-13	OIL SEAL	USZCZELKA OLEJOWA
14	ZY1711V2-14	ROUND WIRE 2	
15	ZY1711V2-15	CYLINDER	CYLINDER
16	ZY1711V2-16	ROUND WIRE 5	
17	ZY1711V2-17	PISTON RING 1	PIERŚCIEN TŁOKA 1
18	ZY1711V2-18	NYLON RING	PODKŁADKA
19	ZY1711V2-19	O-RING	O-RING
20	ZY1711V2-20	PISTON RING 2	PIERŚCIEN TŁOKA 2
21	ZY1711V2-21	ROUND WIRE 6	
22	ZY1711V2-22	O-RING 52.5×1.8	O-RING 52.5×1.8
23	ZY1711V2-23	BASE ASSEMBLY	
24	ZY1711V2-24	OIL PLUG	
25	ZY1711V2-25	NYLON RING 2	PODKŁADKA
26	ZY1711V2-26	SAFETY VALVE ASSEMBLY	ZAWÓR BEZPIECZENSTWA
27	ZY1711V2-27	NYLON RING 1	PODKŁADKA
28	ZY1711V2-28	WASHER	PODKŁADKA
29	ZY1711V2-29	PUMP CYLINDER	CYLINDER POMPY
30	ZY1711V2-30	DUSTPROOF-RING	USZCZELKA
31	ZY1711V2-31	O-RING	O-RING
32	ZY1711V2-32	RETAINER RING	PIERŚCIEN USTALAJĄCY
33	ZY1711V2-33	PUMP PLUNGER	TŁOK POMPY
34	ZY1711V2-34	LINK	
35	ZY1711V2-35	RIVET 1	
36	ZY1711V2-36	HANDLE SLEEVE BODY	
37	ZY1711V2-37	SPRING RING	
38	ZY1711V2-38	HANDLE ASSEMBLY	
39	ZY1711V2-39	BALL 6.5MM	KULKA STALOWA 6.5MM
40	ZY1711V2-40	O-RING 5.6×3	O-RING 5.6×3
41	ZY1711V2-41	RETAINER RING	PIERŚCIEN USTALAJĄCY
42	ZY1711V2-42	RELEASE VALVE	ZAWÓR ZWALNIAJĄCY
43	ZY1711V2-43	RIVET 2	