



YT-1714- PODNOŚNIK SŁUPKOWY DWUSTOPNIOWY 10T, WYSOKI

CZĘŚCI ZAMIENNE



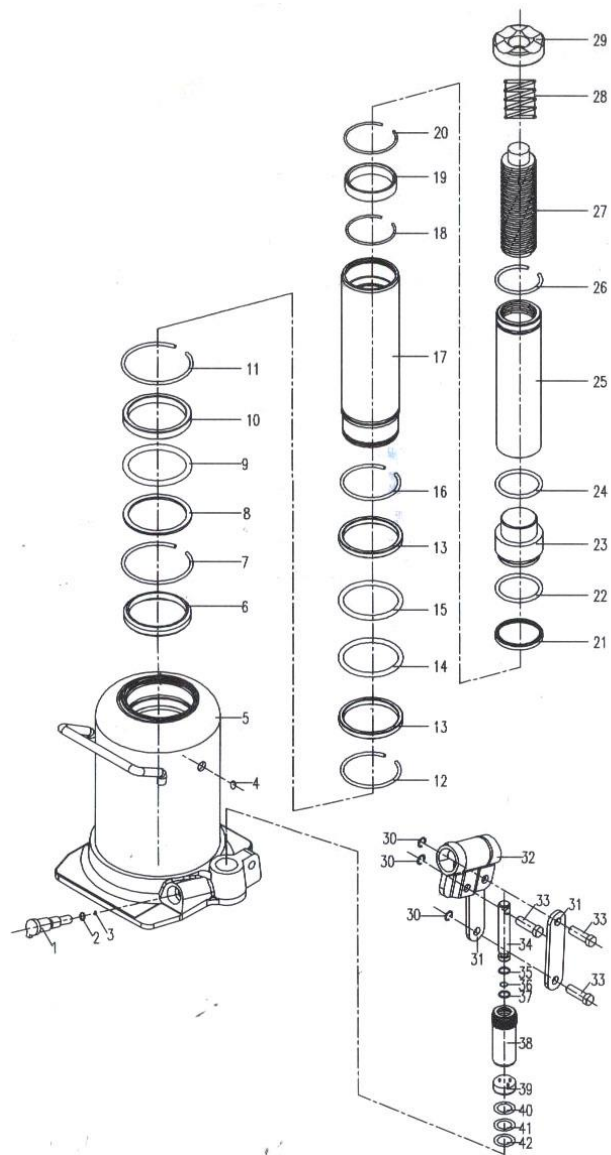
TOYA S.A.

AKTUALIZACJA: 6 CZERWCA 2023

W wyniku ciągłego rozwoju produktów, **TOYA S.A.** zastrzega sobie prawo do dokonywania zmian konstrukcyjnych i technologicznych w produkcie bez uprzedniego informowania.



Rysunek złożeniowy





Lista części zamiennych

LP.	NR SAP		DESCRIPTION	OPIS
1	ZY171401		RELEASE VALVE	ZAWÓR ZWALNIAJĄCY
2	ZY171402		O - RING	O-RING
3	ZY171403	ZUN-000257	STEEL BALL	KULKA STALOWA
4	ZY171404		STEM	ZATYCZKA
5	ZY171405		PARTS OF BASE	ZBIORNIK OLEJU Z PODSTAWĄ
6	ZY171406		RING OF LIMIT	PIERŚCIEŃ OGRANICZAJĄCY
7	ZY171407		STEEL WIRE CIRCLE	PIERŚCIEŃ Z DRUTU
8	ZY171408		GASKET	USZCZELKA
9	ZY171409		O - RING	O-RING
10	ZY171410		RING OF PISTON UW	PIERŚCIEŃ TŁOKA
11	ZY171411		STEEL WIRE CIRCLE	PIERŚCIEŃ Z DRUTU
12	ZY171412		STEEL WIRE CIRCLE	PIERŚCIEŃ Z DRUTU
13	ZY171413		PISTON RING	PIERŚCIEŃ TŁOKA
14	ZY171414		O - RING	O-RING
15	ZY171415		NYLON RING	PIERŚCIEŃ NYLONOWY
16	ZY171416		STEEL WIRE CIRCLE	PIERŚCIEŃ Z DRUTU
17	ZY171417		PISTON UW	TŁOK
18	ZY171418		STEEL WIRE CIRCLE	PIERŚCIEŃ Z DRUTU
19	ZY171419		BLOCK RING	PIERŚCIEŃ BLOKUJĄCY
20	ZY171420		STEEL WIRE CIRCLE	PIERŚCIEŃ Z DRUTU
21	ZY171421		BOWL OF MAT	TULEJA
22	ZY171422		NYLON RING	PIERŚCIEŃ NYLONOWY
23	ZY171423		PISTON HEAD	GŁOWICA TŁOKA
24	ZY171424		GASKET	USZCZELKA
25	ZY171425		PISTON POLE	TŁOK WEWNĘTRZNY
26	ZY171426		STEEL WIRE CIRCLE	PIERŚCIEŃ Z DRUTU
27	ZY171427		SCREW	ŚRUBA TŁOKA
28	ZY171428		STEEL WIRE WHORL	SPRĘŻYNA
29	ZY171429		TOP NUT	SIODŁO
30	ZY171430		STEEL WIRE CIRCLE	PIERŚCIEŃ Z DRUTU
31	ZY171431		POLE	ŁĄCZNIK
32	ZY171432		HANDLE BRACKET	GNAZDO UCHWYTU
33	ZY171433		PIN	TRZPIEŃ
34	ZY171434		PUMP CORE	TŁOK POMPY
35	ZY171435		DUSTPROOF RING	USZCZELKA PRZECIWKURZOWA
36	ZY171436		STEEL WIRE CIRCLE	PIERŚCIEŃ Z DRUTU
37	ZY171437		O - RING	O-RING
38	ZY171438		PUMP HOUSING	OBUDOWA POMPY
39	ZY171439		PARTS OF SAFETY VALVE	ZAWÓR BEZPIECZEŃSTWA
40	ZY171440		GASKET	USZCZELKA
41	ZY171441		NYLON RING	PIERŚCIEŃ NYLONOWY
42	ZY171442		NYLON RING	PIERŚCIEŃ NYLONOWY