



YT-82192 - STRUG 18V (BL MOTOR;82MM;15000OBR;BODY)

CZĘŚCI ZAMIENNE

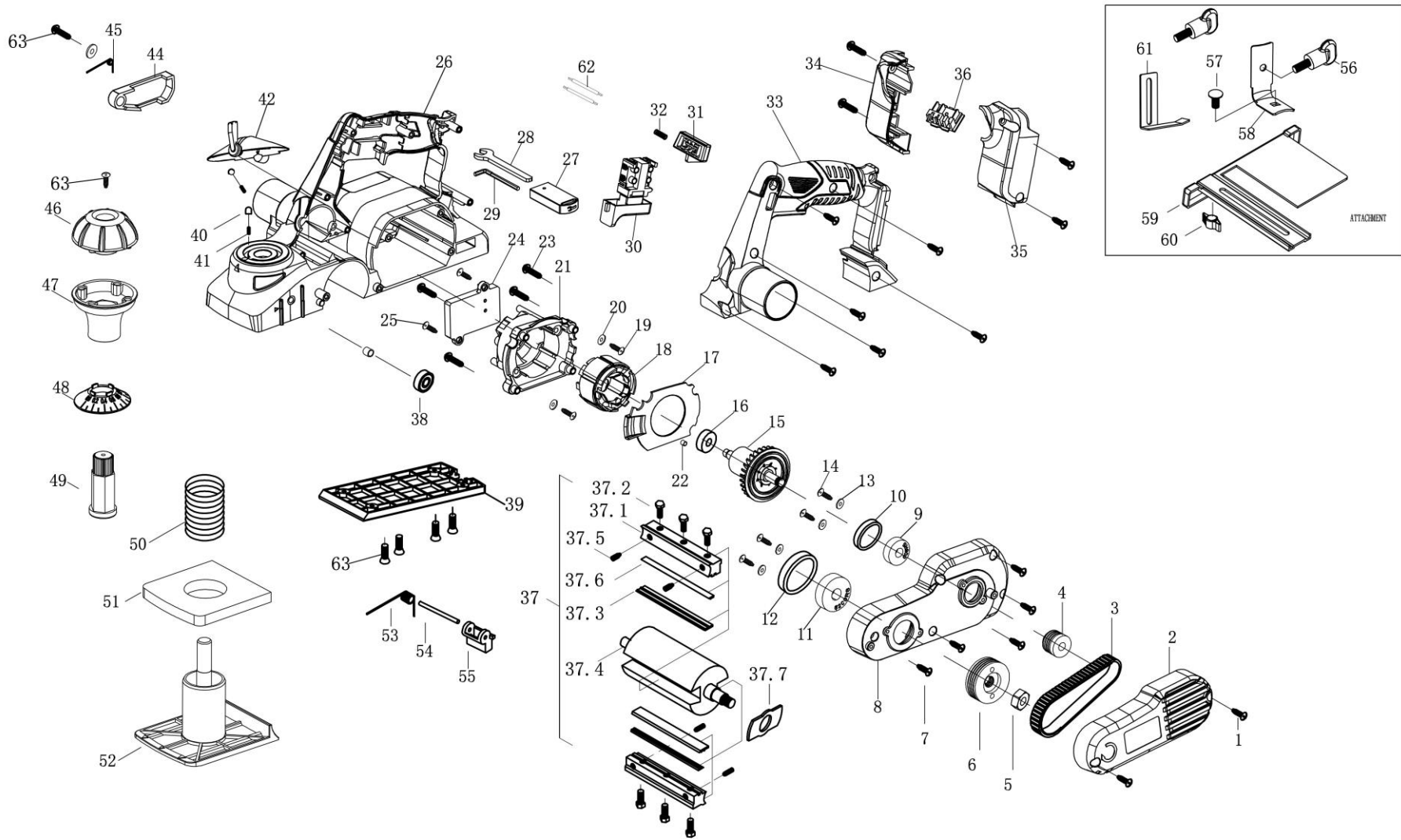
TOYA S.A.

AKTUALIZACJA: 19 PAŹDZIERNIKA 2022

W wyniku ciągłego rozwoju produktów, **TOYA S.A.** zastrzega sobie prawo do dokonywania zmian konstrukcyjnych i technologicznych w produkcie bez uprzedniego informowania.



Rysunek złożeniowy





Lista części zamiennych

NO	INDEKS	PART NAME	NAZWA
1	ZY82192-01	M4X12 SCREW	ŚRUBA
2	ZY82192-02	BELT COVER	OSŁONA PASKA
3	ZY82192-03	BELT	PASEK
4	ZY82192-04	SMALL PULLEY	KOŁO PASOWE MAŁE
5	ZY82192-05	NUT	NAKRETKA
6	ZY82192-06	BIG PULLEY	KOŁO PASOWE DUŻE
7	ZY82192-07	SCREW	ŚRUBA
8	ZY82192-08	BRACKET	OBUDOWA
9	ZY82192-09	BEARING	ŁOŻYSKO
10	ZY82192-10	SEAL RING	USZCZELKA
11	ZY82192-11	BEARING	ŁOŻYSKO
T12	ZY82192-12	SEAL RING	USZCZELKA
13	ZY82192-13	WASHER	PODKŁADKA
14	ZY82192-14	SCREW	ŚRUBA
15	ZY82192-15	ARMATURE	WIRNIK
16	ZY82192-16	BEARING	ŁOŻYSKO
17	ZY82192-17	FAN BAFFLE	OSŁONA
18	ZY82192-18	STATOR	STOJAN
19	ZY82192-19	SCREW	ŚRUBA
20	ZY82192-20	WASHER	PODKŁADKA
21	ZY82192-21	MOTOR BASE	PODSTAWA SILNIKA
22	ZY82192-22	RUBBER COLUMN	TRZPIEŃ GUMOWY
23	ZY82192-23	M4X20 SCREW	ŚRUBA
24	ZY82192-24	CONTROLLER	STEROWNIK
25	ZY82192-25	SCREW	ŚRUBA
26	ZY82192-26	HOUSE	OBUDOWA
27	ZY82192-27	SPANNER COVER	OSŁONA KLUCZA
28	ZY82192-28	SPANNER	KLUCZ
29	ZY82192-29	WRENCH	KLUCZ
30	ZY82192-30	SWITCH	WŁĄCZNIK
31	ZY82192-31	SWITCH TRIGGER	SPUST WŁĄCZNIKA
32	ZY82192-32	SPRING	SPRĘŻYNA
33	ZY82192-33	HANDLE COVER	OSŁONA RACZKI
34	ZY82192-34	RIGHT SOLE	PRAWA OSŁONA
35	ZY82192-35	LEFT SOLE	LEWA OSŁONA
36	ZY82192-36	SOCKET	GNIAZDO AKUMULATORA
37	ZY82192-37	CUTTER HEAD ASSY	WAŁEK KOMPLETNY
37.1	ZY82192-37-01	BLADE SUPPORT	UCHWYT OSTRZA
37.2	ZY82192-37-02	SCREW	ŚRUBA
37.3	ZY82192-37-03	BLADE FIXED PLATE	PŁYTKA DOCISKOWA
37.4	ZY82192-37-04	CUTTING HEAD BODY	WAŁEK
37.5	ZY82192-37-05	SCREW	ŚRUBA
37.6	ZY82192-37-06	BLADE	OSTRZE
37.7	ZY82192-37-07	BLADE SUPPORT PLATE	WSPORNIK OSTRZA
38	ZY82192-38	BEARING	ŁOŻYSKO
39	ZY82192-39	FIXED SHOE	STOPA
40	ZY82192-40	BALL	KULKA
41	ZY82192-41	SPRING	SPRĘŻYNA
42	ZY82192-42	CHIP EJECTION BOARD	PŁYTKA WYLOTOWA
44	ZY82192-44	PROTECT CAP	OSŁONA
45	ZY82192-45	SPRING	SPRĘŻYNA
46	ZY82192-46	KNOB COVER	POKRYWA GAŁKI
47	ZY82192-47	KNOB	GAŁKA
48	ZY82192-48	SCALE PLATE	OSŁONA ZE SKALĄ
49	ZY82192-49	NUT	NAKRETKA
50	ZY82192-50	SPRING	SPRĘŻYNA
51	ZY82192-51	SPONGE PAD	GĄBKA
52	ZY82192-52	ADJUSTABLE SHOE	STOPA RUCHOMA
53	ZY82192-53	SPRING	SPRĘŻYNA
54	ZY82192-54	POLE	TRZPIEŃ
55	ZY82192-55	PARK HEEL SHOE	BLOCZEK
56	ZY82192-56	WING NUT	NAKRETKA MOTYLKOWA
57	ZY82192-57	SCREW	ŚRUBA
58	ZY82192-58	FIXED SUPPORT	WSPORNIK
59	ZY82192-59	PARALLEL GUIDER	PROWADNICA
60	ZY82192-60	WING NUT	NAKRETKA MOTYLKOWA
61	ZY82192-61	PLATE	PŁYTKA
62	ZY82192-62	WIRE	PRZEWÓD
63	ZY82192-63	SCREW	ŚRUBA