



YT-827791 - WIERTARKA UDAROWA BEZSZCZOTKOW 18V 120NM

CZĘŚCI ZAMIENNE

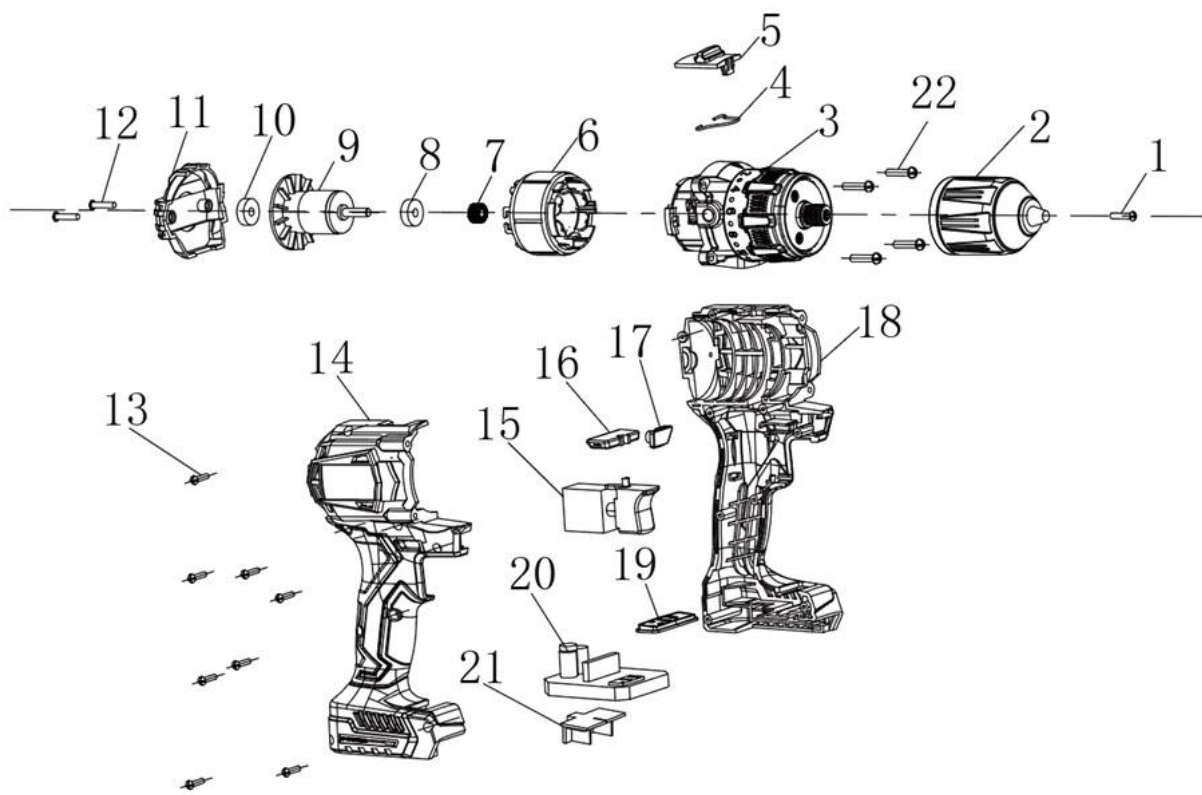
TOYA S.A.

AKTUALIZACJA: 31 STYCZNIA 2024

W wyniku ciągłego rozwoju produktów, **TOYA S.A.** zastrzega sobie prawo do dokonywania zmian konstrukcyjnych i technologicznych w produkcie bez uprzedniego informowania.



Rysunek złożeniowy





Lista części zamiennych

NO	INDEKS	PART NAME	NAZWA
1	ZY827791-01	LEFT THREAD SCREW M6X22	ŚRUBA LEWOSKRETNA
2	ZY827791-02	DRILL CHUCK 13MM(1/2)	UCHWYT WIERTARSKI
3	ZY827791-03	GEARBOX	PRZEKŁADNIA KOMPLETNA
4	ZY827791-04	SPRING	CIEGNO
5	ZY827791-05	SPEEDING KNOB	PRZYCISK PRZEŁĄCZNIKA
6	ZY827791-06	STATOR	STOJAN
7	ZY827791-07	SMALL GEAR	KOŁO ZĘBATE MAŁE
8	ZY827791-08	BEARING 625	ŁOŻYSKO KULKOWE 625
9	ZY827791-09	ARMATURE	WIRNIK
10	ZY827791-10	BEARING 625	ŁOŻYSKO KULKOWE 625
11	ZY827791-11	REAR COVER	OSŁONA TYLNA
12	ZY827791-12	TAPPING SCREW ST3X8	ŚRUBA
13	ZY827791-13	TAPPING SCREW ST3X13	ŚRUBA
14	ZY827791-14	RIGHT MOTOR HOUSING	OBUDOWA PRAWA
15	ZY827791-15	SWITCH	WŁĄCZNIK
16	ZY827791-16	REVERSING KNOB	PRZYCISK
17	ZY827791-17	SHADE	OSŁONA
18	ZY827791-18	LEFT MOTOR HOUSING	OBUDOWA LEWA
19	ZY827791-19	BATTERY DISPLAY COVER	OSŁONA
20	ZY827791-20	CONTROL PANEL	STEROWNIK
21	ZY827791-21	PIN	GNIAZDO AKUMULATORA
22	ZY827791-22	TAPPING SCREW ST4X20	ŚRUBA