



---

# YT-82799 - 18V ZAKRĘTARKA UDAROWA 230NM (KORPUS)

---

CZĘŚCI ZAMIENNE

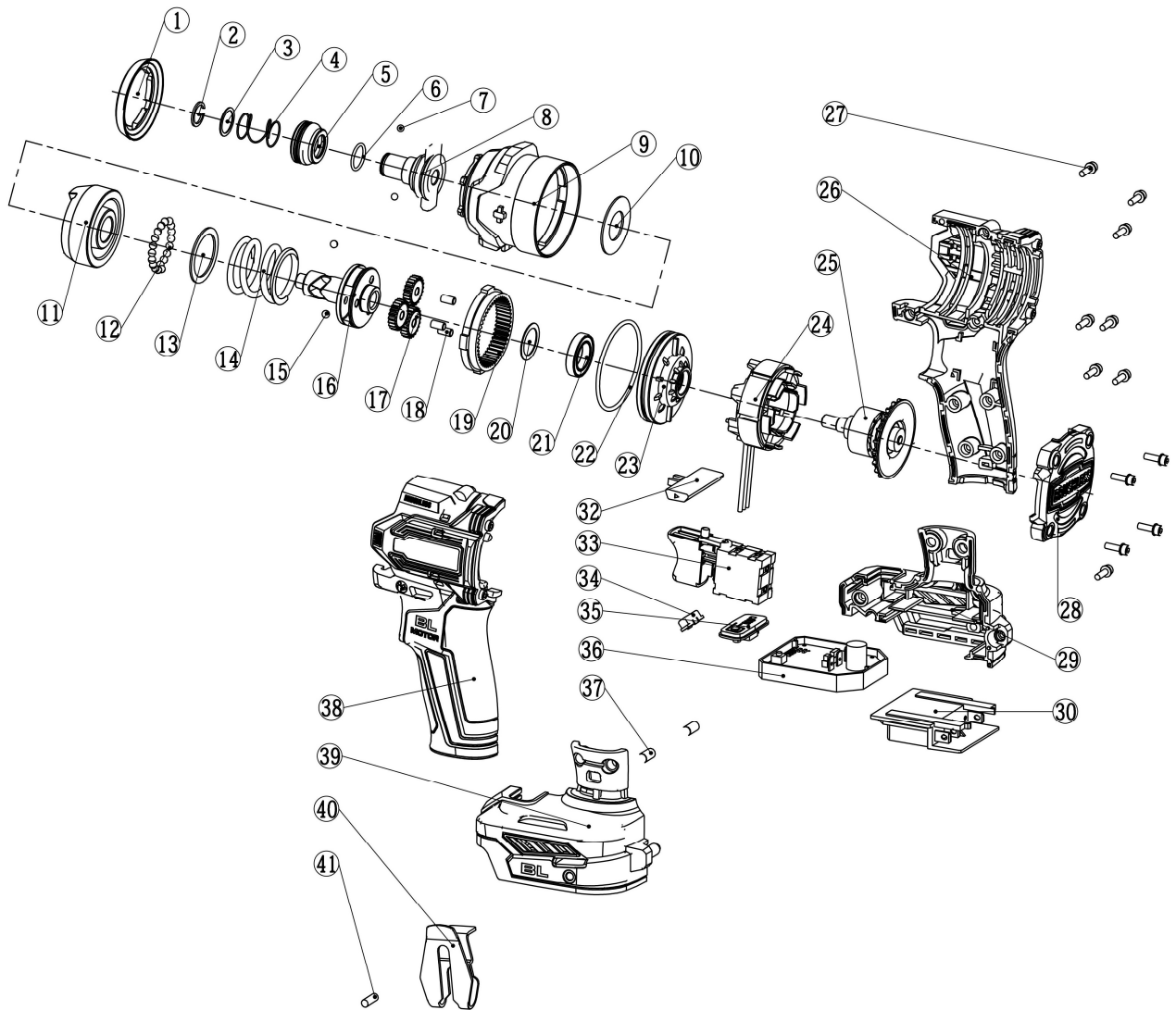
**TOYA S.A.**

AKTUALIZACJA: 24 MARCA 2023

---

W wyniku ciągłego rozwoju produktów, **TOYA S.A.** zastrzega sobie prawo do dokonywania zmian konstrukcyjnych i technologicznych w produkcie bez uprzedniego informowania.

Rysunek złożeniowy





## Lista części zamiennych

NO	INDEKS	PART NAME	NAZWA
1	ZY82798-01	RUBBER	OSŁONA GUMOWA PRZEDNIA
2	ZY82798-02	C CIRCLIP	PIERŚCIEN ZABEZPIECZAJĄCY
3	ZY82798-03	WASHER	PODKŁADKA
4	ZY82798-04	SPRING	SPRĘŻYNA
5	ZY82798-05	SNAP RING	PIERŚCIEN
6	ZY82798-06	SEAL RING	O-RING
7	ZY82798-07	STEEL BALL	KULKA STALOWA
8	ZY82798-08	ANVIL	ZABIERAK
2,3,4,5,6,7,8	ZY82798-08A	ANVIL ASSEMBLY	ZESPÓŁ ZABIERAKA
9	ZY82798-09	ALUMINUM HEAD HOUSING	OBUDOWA PRZEDNIA
10	ZY82798-10	WASHER	PODKŁADKA
11	ZY82798-11	HAMMER	BIJAK
11,12,13,14,15,16,17,18,20,21	ZY82798-11A	HAMMER ASSEMBLY	ZESPÓŁ UDARU
12	ZY82798-12	STEEL BALL	KULKA STALOWA
13	ZY82798-13	WASHER	PODKŁADKA
14	ZY82798-14	SPRING	SPRĘŻYNA
15	ZY82798-15	STEEL BALL	KULKA STALOWA
16	ZY82798-16	GEAR SHAFT	WRZECIONO
17	ZY82798-17	PLANETARY GEAR	KOŁO ZĘBATE PLANETARNE
18	ZY82798-18	PIN	TRZPIEŃ
19	ZY82798-19	INTERNAL GEAR RING	KOŁO ZĘBATE PIERŚCIENIOWE
20	ZY82798-20	WASHER	PODKŁADKA
21	ZY82798-21	BEARING	ŁOŻYSKO
22	ZY82798-22	O RING	O-RING
23	ZY82798-23	GEAR COVER	POKRYWA PRZEKŁADNI
24	ZY82798-24	MOTOR STATOR	STOJAN
25	ZY82798-25	MOTOR ROTATOR	WIRNIK
26	ZY82798-26	R HOUSING	OBUDOWA PRAWA
27	ZY82798-27	SCREW	ŚRUBA
28	ZY82798-28	REAR COVER	OSŁONA TYLNA
29	ZY82798-29	JB R HOUSING	OBUDOWA STEROWNIKA PRAWA
30	ZY82798-30	PIN BASE	ZŁĄCZE AKUMULATROA
32	ZY82798-32	REVERSING LEVER	PRZYCISK ZMIANY KIERUNKU OBROTU
33	ZY82798-33	SWITCH	WŁĄCZNIK
34	ZY82798-34	LED COVER	OSŁONA DIODY
35	ZY82798-35	PANEL	OSŁONA PRZYCISKU
36	ZY82798-36	PCB ASS	STEROWNIK PCB
37	ZY82798-37	RUBBER	TRZPIEŃ GUMOWY
38	ZY82798-38	L HOUSING	OBUDOWA LEWA
39	ZY82798-39	JB L HOUSING	OBUDOWA STEROWNIKA LEWA
40	ZY82798-40	HOOK	ZAWIESZKA
41	ZY82798-41	SCREW	ŚRUBA
22,23	ZY82798-1A	GEAR COVER ASSEMBLY	ZESPÓŁ POKRYWY PRZEKŁADNI
24,25	ZY82798-2A	MOTOR ASSEMBLY	ZESPÓŁ SILNIKA
26,28,38	ZY82798-3A	HOUSING ASSEMBLY	ZESPÓŁ OBUDOWY
29,39	ZY82798-4A	JB HOUSING ASSEMBLY	ZESPÓŁ OBUDOWY STEROWNIKA