



YT-828073 - 18V KLUCZ UDAROWY 3/4" 1700NM (6AH;BMC)

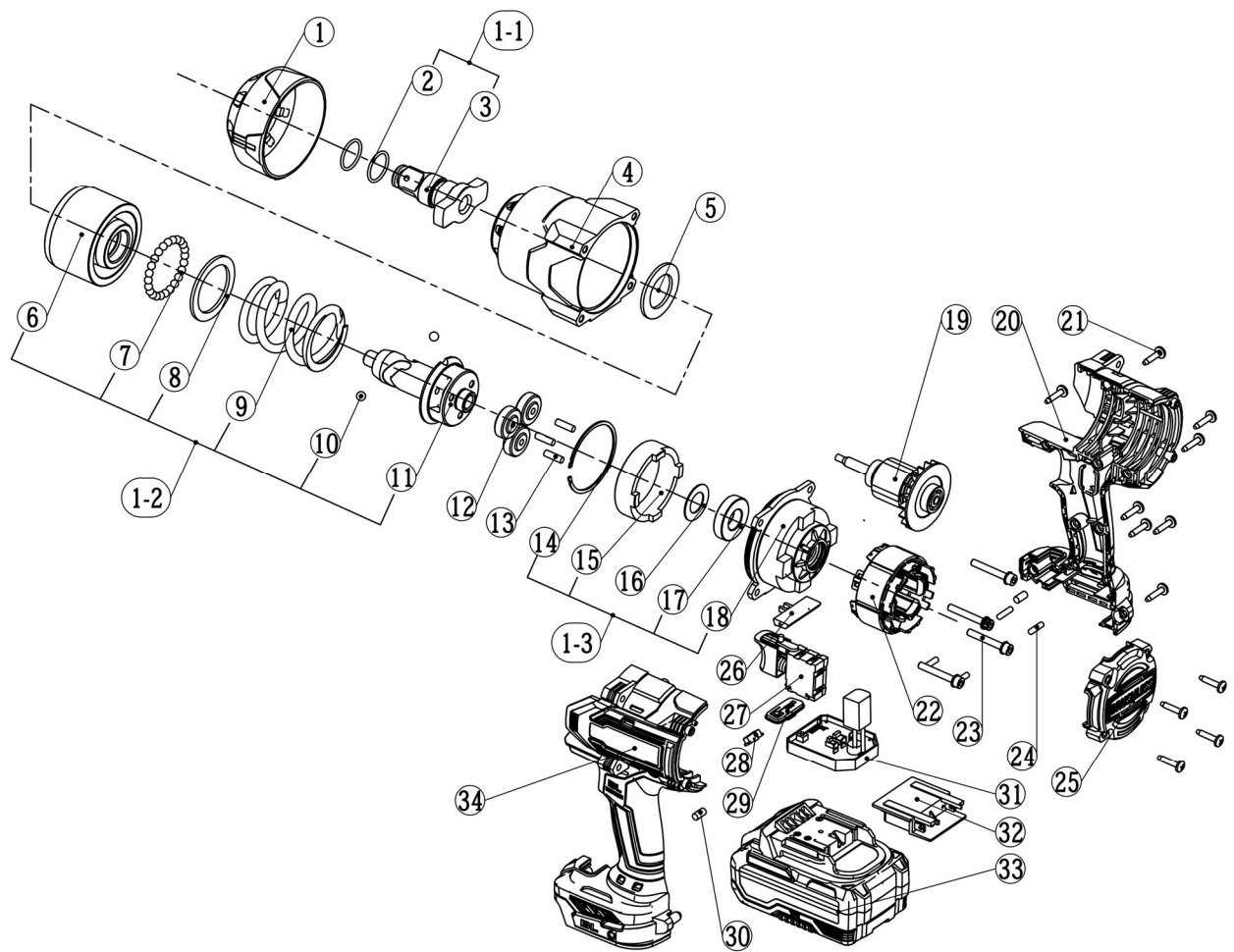
CZĘŚCI ZAMIENNE

TOYA S.A.

AKTUALIZACJA: 24 MARCA 2023

W wyniku ciągłego rozwoju produktów, **TOYA S.A.** zastrzega sobie prawo do dokonywania zmian konstrukcyjnych i technologicznych w produkcie bez uprzedniego informowania.

Rysunek złożeniowy





Lista części zamiennych

NO	INDEKS	PART NAME	NAZWA
1	ZY828073-01	RUBBER	OSŁONA GUMOWA
2	ZY828073-02	O RING	O-RING
3	ZY828073-03	ANVIL	ZABIERAK
1-1	ZY828073-03A	ANVIL ASSEMBLY	ZESPÓŁ ZABIERAKA
4	ZY828073-04	ALUMINUM EAR BOX	OBUDOWA PRZEDNIA
5	ZY828073-05	WASH	PODKŁADKA
6	ZY828073-06	HAMMER	UDAR
1-2	ZY828073-06A	HAMMER ASSEMBLY	ZESPÓŁ UDARU
7	ZY828073-07	STEEL BALL	KULKA STALOWA
8	ZY828073-08	WASH	PODKŁADKA
9	ZY828073-09	SPRING	SPRĘŻYNA
10	ZY828073-10	STEEL BALL	KULKA STALOWA
11	ZY828073-11	CENTER SHAFT	WRZECIONO
12	ZY828073-12	PLANET GEAR	KOŁO ZĘBATE PLANETARNE
13	ZY828073-13	PIN	TRZPIEŃ
14	ZY828073-14	CIRCLIP	PIERŚCIEN ZABEZPIEZAJĄCY
15	ZY828073-15	INTERNAL GEAR	KOŁO ZĘBATE PIERŚCIENIOWE
16	ZY828073-16	WASH	PODKŁADKA
17	ZY828073-17	BEARING	ŁOŻYSKO
18	ZY828073-18	GEAR REAR COVER	TYLNA POKRYWA PRZEKŁADNI
1-3	ZY828073-18A	GEAR REAR COVER ASSEMBLY	ZESPÓŁ TYLNEJ POKRYWY PRZEKŁADNI
19	ZY828073-19	MOTOR ROTOR	WIRNIK
20	ZY828073-20	HOUSING R	OBUDOWA PRAWA
21	ZY828073-21	ST4X16 ST SCREW	ŚRUBA
22	ZY828073-22	MOTOR STATOR	STOJAN
23	ZY828073-23	MACHINE SCREW	ŚRUBA
24	ZY828073-24	PIN	TRZPIEŃ
25	ZY828073-25	REAR COVER	OSŁONA TYLNA
26	ZY828073-26	REVERSING BUTTON	PRZYCISK ZMIANY KIERUNKU
27	ZY828073-27	SWITCH	WŁĄCZNIK
28	ZY828073-28	LED COVER	OSŁONA DIODY
29	ZY828073-29	SPEED PAD	OSŁONA PRZYCISKU
30	ZY828073-30	RUBBER	TRZPIEŃ GUMOWY
31	ZY828073-31	CONTROLLER PCB	KONTROLER PCB
32	ZY828073-32	CONTACT PIECE HOLD	ZŁĄCZE AKUMULATORA
33	ZY82845	BATTERY	AKUMULATOR 18V LI-ION 6,0 AH
34	ZY828073-34	HOUSING L	OBUDOWA LEWA
35	ZY82848	CHARGER	ŁADOWARKA
19,22	ZY828073-1A	MOTOR ASSEMBLY	ZESPÓŁ SILNIKA
20,25,34	ZY828073-2A	HOUSING ASSEMBLY	ZESPÓŁ OBUDOWY