



YT-82824 - 18V SZLIFIERKA PROSTA (BL;6MM;BODY)

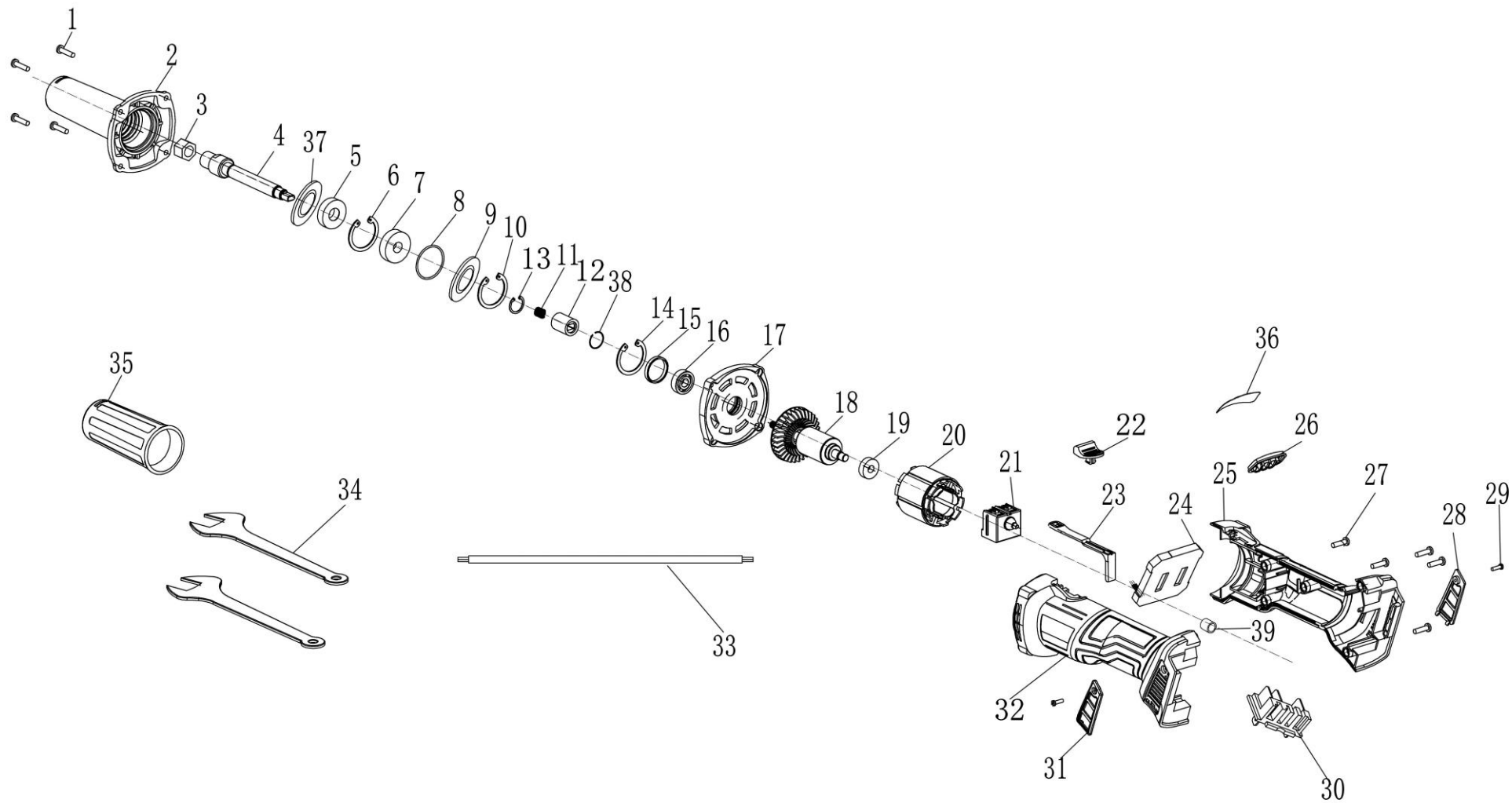
CZĘŚCI ZAMIENNE

TOYA S.A.

AKTUALIZACJA: 21 PAŹDZIERNIKA 2022

W wyniku ciągłego rozwoju produktów, **TOYA S.A.** zastrzega sobie prawo do dokonywania zmian konstrukcyjnych i technologicznych w produkcie bez uprzedniego informowania.

Rysunek złożeniowy





Lista części zamiennych

NO	INDEKS	PART NAME	NAZWA
1	ZY82824-01	ST4*25 SCREW	ŚRUBA
2	ZY82824-02	ALUMINUM SLEEVE	OBUDOWA ALUMINIOWA
3	ZY82824-03	COLLET ASSEMBLY	NAKRETKA
4	ZY82824-04	PIVOT	TRZPIEŃ
5	ZY82824-05	6001 BEARING	ŁOŻYSKO 6001
6	ZY82824-06	SHAFT RING	PIERŚCIEŃ ZABEZPIECZAJĄCY
7	ZY82824-07	6200 BEARING	ŁOŻYSKO 6200
8	ZY82824-08	SEAL RING	O-RING
9	ZY82824-09	WAVE WASHER	PODKŁADKA
10	ZY82824-10	RETAINING RING	PIERŚCIEŃ ZABEZPIECZAJĄCY
11	ZY82824-11	SPRING	SPRĘŻYNA
12	ZY82824-12	CONNECTING SLEEVE	TULEJA ŁĄCZĄCA
13	ZY82824-13	SHAFT RING	PIERŚCIEŃ ZABEZPIECZAJĄCY
14	ZY82824-14	RETAINING RING	PIERŚCIEŃ ZABEZPIECZAJĄCY
15	ZY82824-15	SEAL RING	USZCZELKA
16	ZY82824-16	608 BEARING	ŁOŻYSKO 608
17	ZY82824-17	BRACKET	WSPORNIK
18	ZY82824-18	ARMATURE	WIRNIK
19	ZY82824-19	607 BEARING	ŁOŻYSKO 607
20	ZY82824-20	STATOR	STOJAN
21	ZY82824-21	SWITCH	WŁĄCZNIK
22	ZY82824-22	SWITCH BUTTON	PRZYCISK WŁĄCZNIKA
23	ZY82824-23	SWITCH LEVER	CIEGNO
24	ZY82824-24	CONTROLLER	STEROWNIK
25	ZY82824-25	RIGHT MOTOR HOUSE	OBUDOWA PRAWA
26	ZY82824-26	FUNCTION KEY PANEL	OSŁONA
27	ZY82824-27	ST4*20 SCREW	ŚRUBA
28	ZY82824-28	RIGHT DUST COVER	OSŁONA PRAWA
29	ZY82824-29	ST3*10 SCREW	ŚRUBA
30	ZY82824-30	SOCKET	ZŁĄCZE AKUMULATORA
31	ZY82824-31	LEFT DUST COVER	OSŁONA LEWA
32	ZY82824-32	LEFT MOTOR HOUSE	OBUDOWA LEWA
33	ZY82824-33	WIRE	PRZEWOD
34	ZY82824-34	SPANNER	KLUCZ
35	ZY82824-35	SHEATH	OSŁONA
36	ZY82824-36	SPEED LABEL	NAKLEJKĄ
37	ZY82824-37	WASHER	PODKŁADKA
38	ZY82824-38	RETAINING RING	PIERŚCIEŃ ZABEZPIECZAJĄCY
39	ZY82824-39	RUBBER COLUMN	TRZPIEŃ GUMOWY