



YT-85224 - KOSIARKA 2X18V 43CM + 2X4AH + PODW. ŁAD.

CZĘŚCI ZAMIENNE

TOYA S.A.

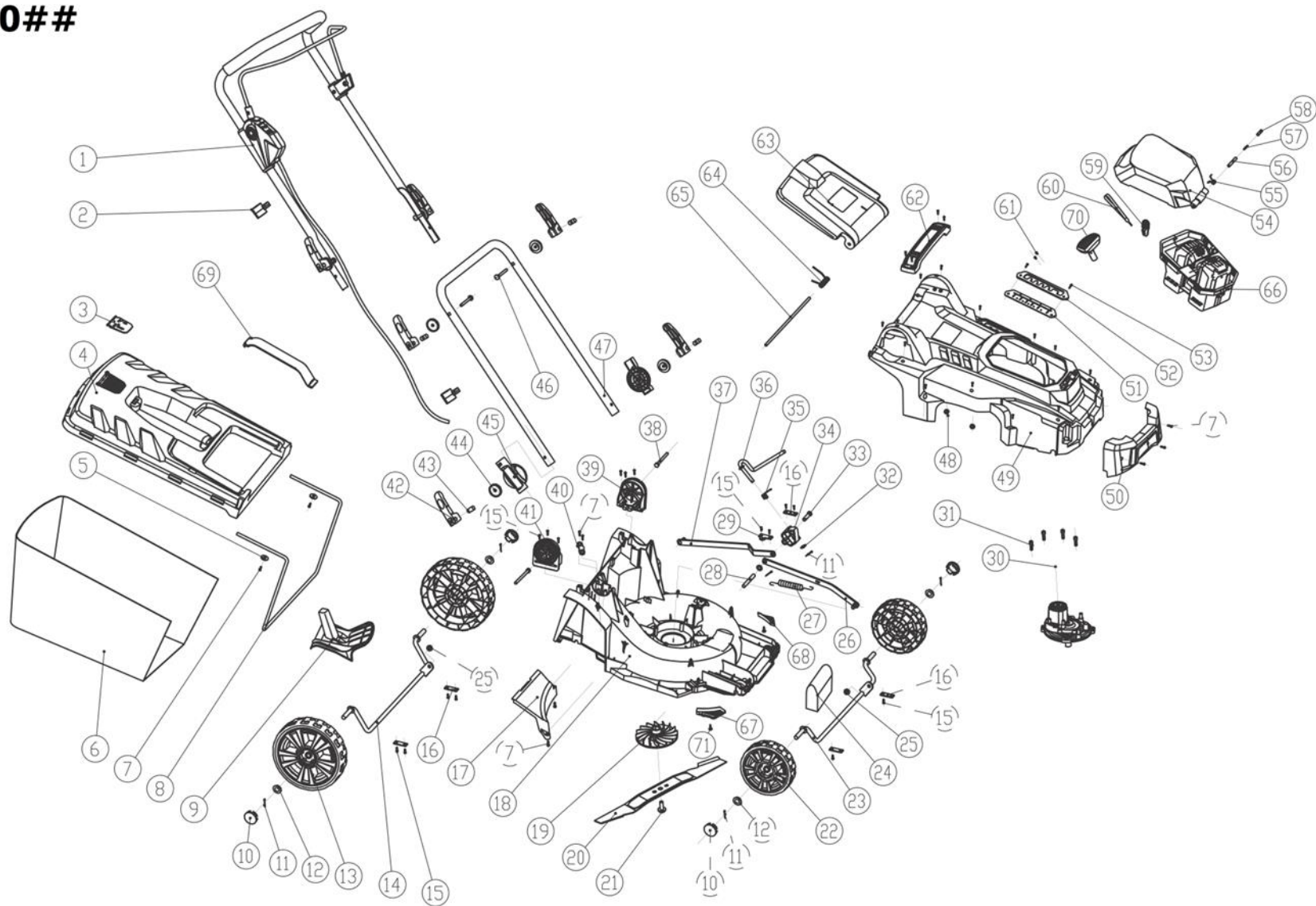
AKTUALIZACJA: 5 STYCZNIA 2023

W wyniku ciągłego rozwoju produktów, **TOYA S.A.** zastrzega sobie prawo do dokonywania zmian konstrukcyjnych i technologicznych w produkcie bez uprzedniego informowania.

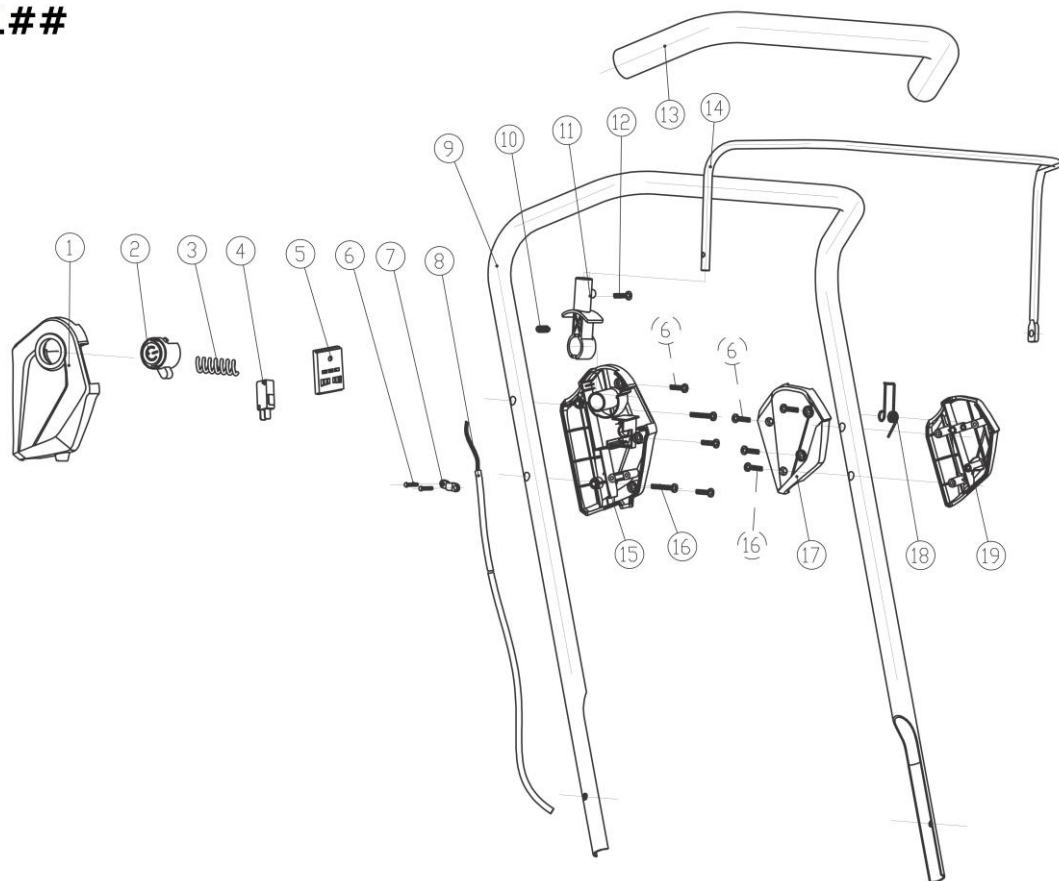


Rysunek złożeniowy

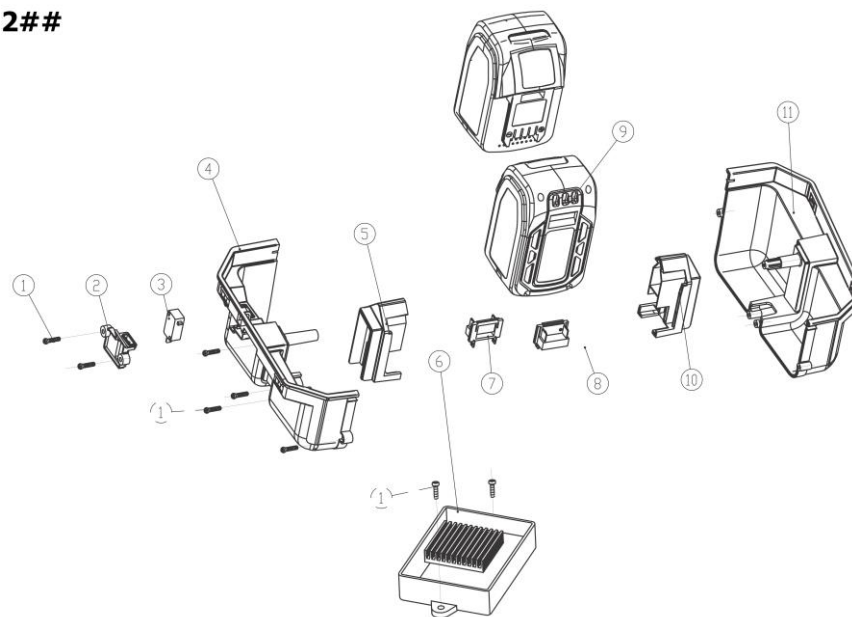
0##



1##



2##





Lista części zamiennych

NO	INDEKS	PART NAME	NAZWA
1	ZY85224-001	HANDLE ASSEMBLY	RĘKOJEŚĆ KOMPLETNA
2	ZY85224-002	SMALL WIRE CLIPS	KLIPS
3	ZY85224-003	DISPLAY FILM	OSŁONA OKIENKA
4	ZY85224-004	STRAWBOX TOP COVER	POKRYWA POJEMNIKA
5	ZY85224-005	FLAT GASKET	PODKŁADKA
6	ZY85224-006	GRASS COLLECTION BAG	POJEMNIK NA ŚCIETĄ TRAWĘ
7	ZY85224-007	SELF-TAPPING SCREWS	ŚRUBA
8	ZY85224-008	GRASS FRAMES	STELAŻ POJEMNIKA
9	ZY85224-009	BACK PLUG COVER	POKRYWA
10	ZY85224-010	NUT COVER	OSŁONA NAKRĘTKI
11	ZY85224-011	SHAPED COTTER PINS	ZAWLECZKA
12	ZY85224-012	FLAT GASKET	PODKŁADKA
13	ZY85224-013	REAR WHEEL	KOŁO TYLNE DUŻE
14	ZY85224-014	REAR AXLE	OŚ TYLNA
15	ZY85224-015	SELF-TAPPING SCREWS	ŚRUBA
16	ZY85224-016	FRONT AXLE PRESSURE PLATE	PŁYTKA DOCISKOWA
17	ZY85224-017	GRASS OUTLET COVER PLATE	OSŁONA WYLOTOWA
18	ZY85224-018	HOUSING	OBUDOWA
19	ZY85224-019	WIND BLADE	WENTYLATOR
20	ZY85224-020	BLADE	OSTRZE
21	ZY85224-021	BLADE SCREWS	ŚRUBA OSTRZA
22	ZY85224-022	FRONT WHEEL	KOŁO PRZEDNIE MAŁE
23	ZY85224-023	FRONT WHEEL AXLE	OŚ PRZEDNIA
24	ZY85224-024	COUNTERWEIGHT SANDBAGS	PRZECIWWAGA
25	ZY85224-025	EXTERNAL HEXAGONAL LOCK NUTS	NAKRĘTKA
26	ZY85224-026	FRONT LINKAGE	ŁĄCZNIK PRZEDNI
27	ZY85224-027	RAISING THE TENSION SPRING	SPRĘŻYNA
28	ZY85224-028	SELF-LOCKING PIN	TRZPIEŃ
29	ZY85224-029	TENSION SPRING PRESSURE PLATE	PŁYTKA DOCISKOWA
30	ZY85224-030	MOTOR ASSEMBLY	SILNIK KOMPLETNY
31	ZY85224-031	HEXAGON SOCKET CHEESE HEAD SELF-TAPPING SCREWS	ŚRUBA
32	ZY85224-032	FLAT GASKET	PODKŁADKA
33	ZY85224-033	CONNECTING ROD SHAFT	TRZPIEŃ
34	ZY85224-034	LINKAGE BRACKET	WSPORNIK ŁĄCZNIKA
35	ZY85224-035	RAISING THE TORSION SPRING	SPRĘŻYNA
36	ZY85224-036	HEIGHT ADJUSTMENT POLE	DRAŻEK REGULACJI WYSOKOŚCI
37	ZY85224-037	REAR LINKAGE	ŁĄCZNIK TYLNY
38	ZY85224-038	EXTERNAL HEXAGONAL BOLT M6*60	ŚRUBA
39	ZY85224-039	LEFT HANDLE MOUNT	UCHWYT RĘKOJEŚCI LEWY
40	ZY85224-040	PRESSURE PLATE	PŁYTKA DOCISKOWA
41	ZY85224-041	RIGHT HANDLE MOUNT	UCHWYT RĘKOJEŚCI PRAWY
42	ZY85224-042	COMPRESSION KNOB	POKRĘTŁO
43	ZY85224-043	KNOB NUT	NAKRĘTKA
44	ZY85224-044	PRESSURE PLATE	PŁYTKA DOCISKOWA
45	ZY85224-045	HANDLE FIXING COVER	OSŁONA UCHWYTU RĘKOJEŚCI
46	ZY85224-046	HALF ROUND HEAD SQUARE NECK BOLTS	ŚRUBA
47	ZY85224-047	LOWER HANDLE	UCHWYT DOLNY
48	ZY85224-048	EXTERNAL HEXAGONAL LOCK NUT M4	ŚRUBA
49	ZY85224-049	TOP COVER	POKRYWA
50	ZY85224-050	FRONT TRIM COVER	OSŁONA PRZEDNIA
51	ZY85224-051	RUBBER DUST MATS	OSŁONA GUMOWA
52	ZY85224-052	STALL PLATE	PŁYTKA WYBORU WYSOKOŚCI
53	ZY85224-053	HALF ROUND HEAD SQUARE NECK BOLTS	ŚRUBA
54	ZY85224-054	TRANSPARENT COVER	OSŁONA
55	ZY85224-055	TRANSPARENT COVER TORSION SPRING	SPRĘŻYNA
56	ZY85224-056	LONG CYLINDRICAL PIN	TRZPIEŃ
57	ZY85224-057	SPRING PIN SPRING	TRZPIEŃ
58	ZY85224-058	SHORT CYLINDRICAL PIN	TRZPIEŃ
59	ZY85224-059	KEY	KLUCZ
60	ZY85224-060	KEY SLING	ZAWIESZKA
61	ZY85224-061	COUNTERSUNK HEAD MACHINE SCREWS	ŚRUBA
62	ZY85224-062	TOP COVER HANDLE	UCHWYT
63	ZY85224-063	BACK COVER	OSŁONA TYLNA
64	ZY85224-064	BACK COVER TORSION SPRING	SPRĘŻYNA
65	ZY85224-065	BACK COVER SHAFT	OŚ OSŁONY
66	ZY85224-066	18V BATTERY COMPONENTS	KOMORA AKUMULATORÓW
67	ZY85224-067	CHASSIS LEFT TRIM COVER	OSŁONA LEWA
68	ZY85224-068	CHASSIS RIGHT TRIM COVER	OSŁONA PRAWA
69	ZY85224-069	STRAWBOX CARRY HANDLE	UCHWYT POJEMNIKA
70	ZY85224-070	ADJUST THE HANDLE OF THE HAND	GAŁKA DRAŻKA REGULACJI



71	ZY85224-071	FLANGE FACE SELF-TAPPING SCREWS	ŚRUBA
1	ZY85224-101	SWITCH BOX TOP COVER	OBUDOWA GÓRNA WŁĄCZNIKA
2	ZY85224-102	ANTI-SELF-LOCKING BUTTON	PRZYCISK
3	ZY85224-103	BUTTON SPRING	SPRĘŻYNA
4	ZY85224-104	SWITCH	MIKROWŁĄCZNIK
5	ZY85224-105	DISPLAY BOARD COVER	OSŁONA
6	ZY85224-106	SELF-TAPPING SCREWS	ŚRUBA
7	ZY85224-107	PRESSURE PLATE	ODCIĄŻKA
8	ZY85224-108	CABLE WIRES	PRZEWÓD
9	ZY85224-109	UPPER HANDLE	RĘKOJEŚĆ GÓRNA
10	ZY85224-110	TRIGGER SPRING	SPRĘŻYNA SPUSTU
11	ZY85224-111	TRIGGER LIMIT SLEEVE	TULEJA DŹWIGNI
12	ZY85224-112	SELF-TAPPING SCREWS	ŚRUBA
13	ZY85224-113	HANDLE SPONGE COVER	OSŁONA RĘKOJEŚCI
14	ZY85224-114	SWITCH TRIGGER	DŹWIGNIA
15	ZY85224-115	SWITCH BOX LOWER COVER	OBUDOWA DOLNA WŁĄCZNIKA
16	ZY85224-116	SELF-TAPPING SCREWS	ŚRUBA
17	ZY85224-117	LIMIT PLATE UPPER COVER	OBUDOWA GÓRNA OGRANICZNIKA
18	ZY85224-118	TRIGGER TORSION SPRING	SPRĘŻYNA
19	ZY85224-119	LIMIT PLATE LOWER COVER	OBUDOWA DOLNA OGRANICZNIKA
1	ZY85224-201	SELF-TAPPING SCREWS	ŚRUBA
2	ZY85224-202	SWITCH PLATEN	UCHWYT MIKROWŁĄCZNIKA
3	ZY85224-203	MICROSWITCH	MIKROWŁĄCZNIK
4	ZY85224-204	LEFT BATTERY COMPARTMENT	LEWA OSŁONA AKUMULATORÓW
5	ZY85224-205	LEFT INSERT SEAT COVER	LEWE GNIAZDO AKUMULATORÓW
6	ZY85224-206	CONTROLLER	KONTROLER
7	ZY85224-207	INSERT HOLDER (GDT)	ZŁĄCZE AKUMULATORÓW
8	ZY85224-208	LEAD WIRE	PRZEWÓD
9	ZY82844	BATTERY PACK	AKUMULATOR 18V LI-ION 4,0 AH
10	ZY85224-210	RIGHT INSERT SEAT COVER	PRAWY GNIAZDO AKUMULATORÓW
11	ZY85224-211	RIGHT BATTERY COMPARTMENT	PRAWA OSŁONA AKUMULATORÓW
	ZY82849	DOUBLE CHARGER	PODWÓJNA ŁADOWARKA 18V